

Spruzzatori airless elettrici cordless

3A8364C

IT

Per spruzzatura airless portatile di vernici e di rivestimenti architettonici (390 PC). Per l'applicazione di materiali per tracciatura linee (ES 500 Stencil). Non approvati per l'utilizzo in atmosfere esplosive o in zone (classificate come) pericolose. Esclusivamente per utilizzo professionale.

Modelli cordless 390 PC: 25T804, 826280, 25T863, 25T943, 25T882, 25T805

Modelli ES 500 Stencil 25U513, 25U514

Pressione massima di esercizio 22,8 MPa (228 bar, 3300 psi)

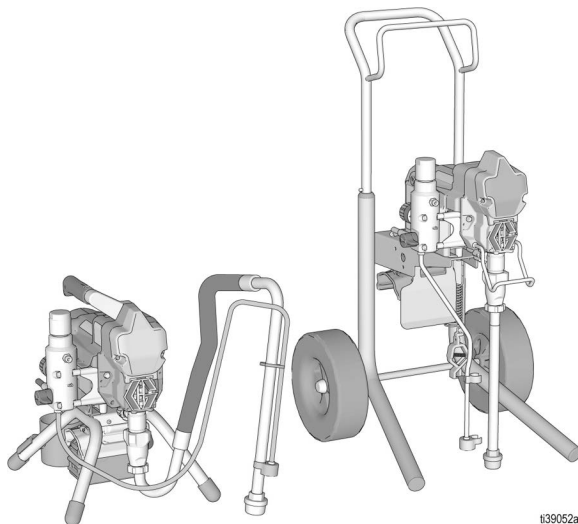


Importanti istruzioni sulla sicurezza

Prima di utilizzare l'apparecchiatura, leggere tutte le avvertenze e le istruzioni contenute nel presente manuale e nei manuali correlati. Acquisire familiarità con i comandi e con l'utilizzo corretto dell'apparecchiatura. Conservare le presenti istruzioni.

Manuali correlati

Manuale	Descrizione
311861	Pistola (Contractor/FTX)
334599	Pompa
3A6285	Pistola (Contractor PC)
311254	Silver/Flex Plus



t39052a







Usare solo parti di ricambio originali Graco.

L'uso di parti di ricambio con marchio diverso da Graco potrebbe invalidare la garanzia.

Indice

Modelli	3
Informazioni importanti per la messa a terra	4
Avvertenze	5
AVVERTENZE	5
AVVERTENZE	6
Identificazione dei componenti	8
Modelli su supporto	8
Hi-Boy	9
Istruzioni di messa a terra	10
Secchi	11
Procedura di scarico della pressione	12
Sicura del grilletto	13
Impostazione	14
Installazione e rimozione della batteria	17
Avvio	18
Funzionamento	20
Installazione ugello di spruzzatura	20
Spruzzatura	20
Pulizia delle ostruzioni dell'ugello	22
Pulizia	23
Compatibilità del fluido detergente	26
Manutenzione	27
Risoluzione dei problemi	28
Flusso meccanico/del fluido	28
Elettrica	31
Parti	32
Pistola, tubo flessibile ed etichette	38
Diagramma di cablaggio	39
Specifiche tecniche	40
Proposizione California 65	41
Garanzia standard Graco	42
Informazioni Graco	43

Modelli

	Tensione della batteria VCC	Tensione del caricabatteria VCA	Modello	Supporto 	Hi-Boy 
	60 USA/CA	120 USA/CA	390 PC cordless	25T804	25T805
			ES 500 Stencil	25U513	
			NOVA 390 PC cordless	826280	
	54 EMEA/UK	230 EMEA	ES 500 Stencil	25U514	
			390 PC Classic cordless	25T863	
	54 EMEA/UK	230 EMEA	390 PC Classic cordless	25T943	
	54 ANZ/AP	230 ANZ/AP	390 PC cordless	25T882	

NOTA: Vedere **Pistola, tubo flessibile ed etichette**, pagina 38 per informazioni sulla pistola a spruzzo.

Lo spruzzatore cordless 390 PC è compatibile con le seguenti batterie DEWALT® FLEXVOLT® da 54 V e 60 V:

- DCB606 - 60V/2ah (20V/6ah)
- DCB546 - 54V/2ah (18V/6ah)
- DCB609 - 60V/3ah (20V/9ah)
- DCB547 - 54V/3ah (18V/9ah)
- DCB548 - 54V/3ah (18V/12ah)
- DCB612 - 60V/4ah (20V/12ah)

Manuali DEWALT correlati

Manuale	Descrizione	Regione
N463494	Manuale del caricabatterie rapido Dewalt DCB118	USA/CA
N463510 N463511	Manuale del caricabatterie rapido DEWALT DCB118-QW (Parte 1 e 2)	EMEA
N501136	Manuale del caricabatterie rapido Dewalt DCB118-XE	ANZ/AP

Informazioni importanti per la messa a terra



Informazioni importanti per la messa a terra

Prima di usare lo spruzzatore consultare il presente Manuale d'uso per leggere le istruzioni complete sull'uso corretto e le avvertenze di sicurezza.

Le seguenti informazioni hanno lo scopo di aiutare l'utente a comprendere quando utilizzare il filo e il morsetto di messa a terra forniti con lo spruzzatore.

Leggere le informazioni sull'etichetta del contenitore del materiale per stabilire se è a base oleosa o infiammabile. Chiedere al fornitore una scheda dati di sicurezza (SDS). L'etichetta del contenitore e la scheda dati di sicurezza (SDS) descrivono il contenuto del materiale e le relative precauzioni specifiche.

Le vernici, i rivestimenti e i materiali di pulizia generalmente rientrano in una dei seguenti **3 tipi di base**:

Filo e morsetto di messa a terra obbligatori?	Tipo di Materiale
No	A BASE ACQUOSA: L'etichetta del contenitore dovrà indicare che è possibile pulire il materiale con acqua e sapone.
Sì 	A BASE DI OLIO: L'etichetta del contenitore deve indicare che il materiale è COMBUSTIBILE e che è possibile rimuoverlo con acqua ragia o con un diluente per vernici non infiammabile. Utilizzare materiale a base di olio all'aperto o in un'area al chiuso ben ventilata con un flusso di aria fresca. Vedere le avvertenze di sicurezza contenute nel presente manuale. Durante l'uso di questo tipo di materiale, seguire le Istruzioni di messa a terra , pagina 10.
Sì 	INFIAMMABILE: Questo tipo di materiale contiene solventi infiammabili quali ad esempio xilene, toluene, nafta, MEK, solvente per vernice, acetone, alcool denaturato e trementina. L'etichetta del contenitore deve indicare che questo materiale è INFIAMMABILE. Utilizzare materiale infiammabile all'aperto o in un'area ben ventilata con un flusso di aria fresca. Durante l'uso di questo tipo di materiale, seguire le Istruzioni di messa a terra , pagina 10.

Avvertenze

Le avvertenze seguenti sono correlate all'impostazione, all'utilizzo, alla messa a terra, alla manutenzione e alla riparazione della presente apparecchiatura. Il simbolo con il punto esclamativo indica un'avvertenza generica, mentre i simboli di pericolo si riferiscono a rischi specifici della procedura. Fare riferimento a queste avvertenze quando questi simboli compaiono nel presente manuale o sulle etichette di avvertenza. Simboli di pericolo specifici del prodotto e avvertenze non trattate in questa sezione potrebbero comparire all'interno del presente manuale laddove applicabili.

AVVERTENZE



PERICOLO DI INCENDI ED ESPLOSIONI (MESSA A TERRA)

I materiali a base di olio e infiammabili possono generare elettricità statica al momento della spruzzatura o del lavaggio. L'elettricità statica costituisce un pericolo di incendio o di esplosione, in presenza di fumi di vernici o solventi. Per contribuire a evitare incendi ed esplosioni durante la spruzzatura di materiali infiammabili e a base di olio:



- Collegare il filo e il morsetto di messa a terra a una terra efficace.
- Se vengono prodotte scintille statiche o si avverte una scossa elettrica, interrompere immediatamente le operazioni. Non utilizzare lo spruzzatore finché il problema non è stato identificato e corretto.
- Tutte le parti del sistema di spruzzatura, compresa la pompa, il gruppo del tubo flessibile, la pistola a spruzzo e gli oggetti all'interno e intorno all'area di spruzzatura devono essere adeguatamente messi a terra come protezione contro scintille e scariche statiche. Usare tubi Graco per spruzzatori di vernice airless ad alta pressione che siano messi a terra o conduttivi. Seguire le **Istruzioni di messa a terra**, pagina 10.
- Verificare che tutti i contenitori e i sistemi di raccolta siano collegati a terra per evitare scariche statiche. Usare rivestimenti per secchi solo di tipo antistatico o conduttivo.



PERICOLO DI INCENDIO E DI ESPLOSIONE

I fumi infiammabili nell'area di lavoro, come ad esempio i fumi di vernici e solventi, possono incendiarsi ed esplodere. Per prevenire incendi ed esplosioni:



- Non spruzzare materiali infiammabili o combustibili in prossimità di fiamme libere o sorgenti di accensione, quali sigarette, motori e dispositivi elettrici.
- Non utilizzare vernici o solventi contenenti idrocarburi alogenati.



- Non spruzzare liquidi infiammabili o combustibili in ambienti circoscritti.
- Mantenere una buona ventilazione nell'area di spruzzatura. Mantenere una buona ventilazione di aria fresca nell'area.



- Tenere il gruppo pompa in una zona ben ventilata ad almeno 6,1 m (20 piedi) dall'area di spruzzatura quando si spruzza, sciacqua, pulisce o si effettua manutenzione. Non spruzzare il gruppo pompa.
- Non fumare nell'area di spruzzatura né spruzzare in presenza di scintille o fiamme.
- Non azionare interruttori dell'illuminazione, motori o altri prodotti che producono scintille nell'area di spruzzatura.
- Mantenere l'area pulita e priva di contenitori di vernice o solvente, stracci o altro materiale infiammabile.
- Informarsi sui componenti delle vernici e dei solventi da spruzzare. Leggere tutte le schede di sicurezza (SDS) e le etichette delle vernici e dei solventi. Seguire le istruzioni sulla sicurezza fornite dal fabbricante delle vernici e dei solventi.
- Tenere un estintore funzionante nell'area di lavoro.

AVVERTENZE



PERICOLO DI INIEZIONE NELLA PELLE

La spruzzatura ad alta pressione è in grado di iniettare tossine nel corpo e causare lesioni gravi che possono portare ad amputazioni. Qualora si verifichi la penetrazione, **richiedere un trattamento chirurgico immediato.**



- Non spruzzare né rivolgere la pistola verso persone o animali.
- Tenere le mani e altre parti del corpo lontano dall'erogazione. Ad esempio, non cercare di fermare eventuali sgocciolamenti con una parte del corpo.



- Usare sempre il porta ugello. Non spruzzare mai senza la protezione dell'ugello inserita.
- Utilizzare ugelli di spruzzatura Graco.



- Esercitare estrema attenzione quando si puliscono o si cambiano gli ugelli di spruzzatura. Se l'ugello dovesse intasarsi durante la spruzzatura, seguire la **Procedura di scarico della pressione** per spegnere l'unità e scaricare la pressione prima di rimuovere l'ugello per la pulizia.



- L'apparecchiatura conserva la pressione dopo lo spegnimento. Non lasciare incustodita l'apparecchiatura accesa o in pressione. Seguire la **Procedura di scarico della pressione** quando l'apparecchiatura è incustodita o non in uso, e prima di eseguire interventi di manutenzione, pulire o rimuovere parti.

- Controllare eventuali segni di danni su flessibili e componenti. Sostituire eventuali tubi o parti danneggiati.

- Questo sistema arriva a produrre 22,8 MPa (228 bar, 3300 psi). Utilizzare parti o accessori Graco in grado di sopportare almeno 22,8 MPa (228 bar, 3300 psi).

- Inserire sempre la sicura del grilletto quando non si spruzza. Assicurarsi che la sicura del grilletto funzioni correttamente.

- Verificare che tutti gli attacchi siano ben serrati prima di utilizzare l'unità.

- È necessario sapere come arrestare l'unità e scaricare velocemente la pressione. È necessario conoscere bene tutti i comandi.



PERICOLO DOVUTO ALL'UTILIZZO ERRONEO DELLE APPARECCHIATURE

Un utilizzo improprio può provocare gravi lesioni o morte.



- Indossare sempre guanti di tipo adatto, protezioni oculari e un respiratore o una maschera durante la spruzzatura.

- Non mettere in funzione o spruzzare vicino a bambini. Tenere sempre i bambini lontano dall'apparecchiatura.

- Non sbilanciarsi né assumere una posizione instabile. Mantenere sempre un buon equilibrio e contatto col suolo.

- Fare sempre attenzione e osservare quello che si sta facendo.

- Non mettere in funzione l'unità quando si è affaticati o sotto gli effetti di droghe o alcol.

- Non attorcigliare né piegare eccessivamente il tubo flessibile.

- Non esporre il tubo flessibile a temperature o a pressioni superiori a quelle specificate da Graco.

- Non usare il tubo flessibile per tirare o sollevare l'apparecchiatura.

- Non spruzzare con un tubo flessibile di lunghezza inferiore a 7,6 m (25 ft).

- Sostituire immediatamente parti rotte, mancanti o che presentano crepe, con pezzi originali Graco. Vedere **Parti**, pagina 32.

- Non alterare né modificare l'apparecchiatura. Le modifiche o le alterazioni possono rendere nulle le certificazioni e creare pericoli per la sicurezza.

- Usare solo in luoghi di lavoro asciutti. Non esporre ad acqua o pioggia.

- Utilizzare in aree ben illuminate.

- Accertarsi che tutte le apparecchiature siano classificate e approvate per l'ambiente di utilizzo.

- Non azionare né pulire lo spruzzatore con l'involucro portabatteria aperto.

AVVERTENZE



PERICOLO DA PARTI IN ALLUMINIO PRESSURIZZATE

L'uso di fluidi incompatibili con l'alluminio in apparecchiature pressurizzate può causare serie reazioni chimiche e la rottura dell'apparecchiatura. La mancata osservanza di questa avvertenza può provocare morte, gravi lesioni o danni alla proprietà.

- Non utilizzare 1,1,1-tricloroetano, cloruro di metilene, altri solventi a base di idrocarburi alogenati o fluidi contenenti tali solventi.
- Non utilizzare candeggina.
- Molti altri fluidi possono contenere sostanze chimiche in grado di reagire con l'alluminio. Verificare la compatibilità con il fornitore del materiale.



PERICOLO DA MANCATA COMPATIBILITÀ DI BATTERIA E CARICABATTERIE



- Con questo attrezzo utilizzare esclusivamente batterie e caricabatterie DEWALT da 54 V o 60 V max.
- **LEGGERE TUTTE LE ISTRUZIONI** incluse con l'utensile in merito alla sicurezza e all'uso delle batterie e dei caricabatterie DEWALT.
- Non lavare la batteria né spruzzare verso di essa.
- Pulire la batteria esclusivamente con un panno inumidito con acqua.



PERICOLO DI FUMI O FLUIDI TOSSICI

I fluidi o i fumi tossici possono causare lesioni gravi o mortali se spruzzati negli occhi o sulla pelle, inalati o ingeriti.

- Leggere le schede dei dati di sicurezza (SDS) per documentarsi sui pericoli specifici dei fluidi utilizzati.
- Conservare i fluidi pericolosi in contenitori approvati e smaltire i fluidi in conformità alle linee guida applicabili.



PERICOLO DA PARTI MOBILI

Le parti mobili possono schiacciare, tagliare o amputare le dita e altre parti del corpo.



- Tenersi lontani dalle parti mobili.
- Non azionare l'apparecchiatura senza protezioni o se sprovvista di coperchi.
- L'apparecchiatura può avviarsi inavvertitamente. Prima di eseguire interventi di controllo, spostamento o manutenzione dell'apparecchiatura, attenersi alla **procedura di scarico della pressione** e scollegare tutte le fonti di alimentazione.



DISPOSITIVI DI PROTEZIONE INDIVIDUALE

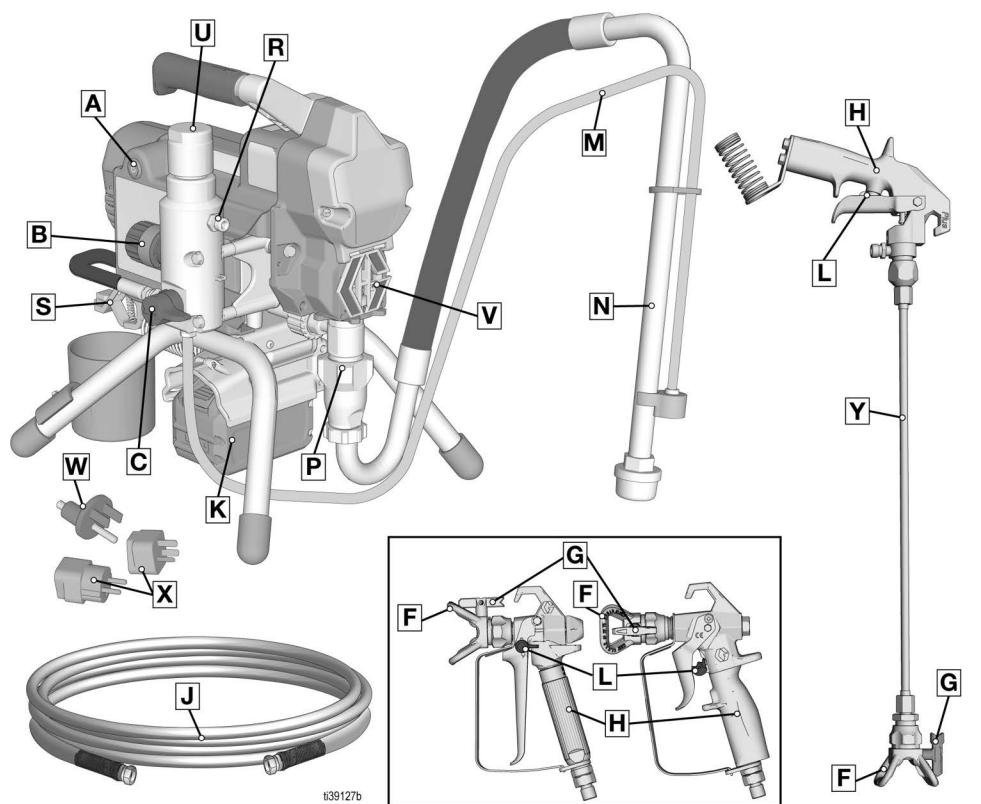
Quando ci si trova nell'area di lavoro, indossare adeguate protezioni per prevenire lesioni gravi, incluse lesioni agli occhi, perdita dell'udito, inalazione di fumi tossici e ustioni. Fra i dispositivi di protezione sono inclusi, ma solo a titolo esemplificativo:

- Occhiali protettivi e protezioni acustiche.
- Respiratori, indumenti protettivi e guanti secondo le raccomandazioni del produttore del fluido e del solvente.

Identificazione dei componenti

Identificazione dei componenti

Modelli su supporto

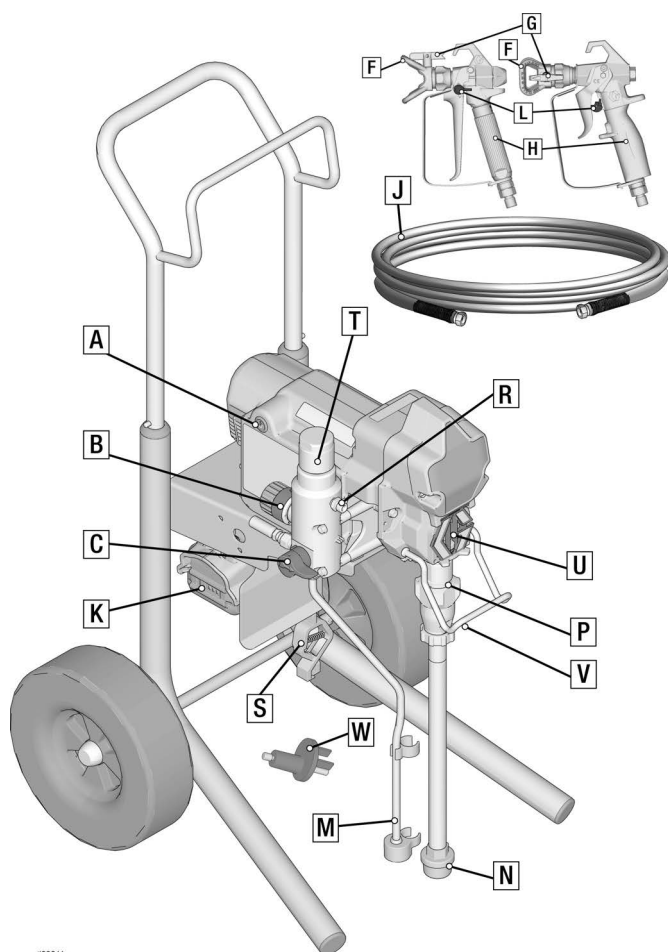


A	Interruttore ON/OFF
B	Controllo pressione
C	Valvola di adescamento/spruzzatura
F	Protezione dell'ugello
G	Ugello di spruzzatura
H	Pistola
J	Tubo flessibile airless
K	Batteria
L	Sicura del grilletto
M	Tubo di drenaggio

N	Tubo sifone
P	Pompa
R	Uscita del fluido
S	Filo e morsetto di messa a terra
U	Filtro
V	Protezione dita / punto di riempimento TSL
W	Adattatore per presa di messa a terra
X	Adattatore spina di messa a terra
Y	Prolunga per pistola Stencil
	Etichetta modello/n. serie (non in figura, si trova nella parte inferiore dell'unità).

Identificazione dei componenti

Hi-Boy



139311a

A	Interruttore ON/OFF
B	Controllo pressione
C	Valvola di adescamento/spruzzatura
F	Protezione dell'ugello
G	Ugello di spruzzatura
H	Pistola
J	Tubo flessibile airless
K	Batteria
L	Sicura del grilletto
M	Tubo di drenaggio

N	Tubo sifone
P	Pompa
R	Uscita del fluido
S	Filo e morsetto di messa a terra
T	Filtro
U	Protezione dita / punto di riempimento TSL
V	Gancio per secchio
W	Adattatore per presa di messa a terra
	Etichetta modello/n. serie (non in figura, si trova nella parte inferiore dell'unità).

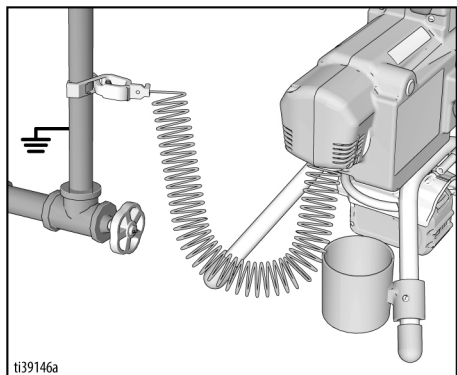
Istruzioni di messa a terra

Istruzioni di messa a terra (Materiali a base di olio o infiammabili)



L'apparecchiatura deve essere connessa a terra per ridurre il rischio di scintille da scariche elettrostatiche. Le scintille elettrostatiche possono provocare l'accensione o l'esplosione dei fumi con conseguenti gravi lesioni. Una buona messa a terra fornisce un filo di dispersione per la corrente elettrica.

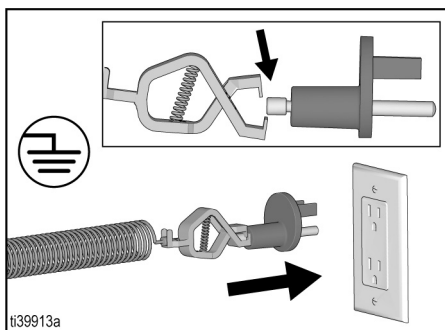
Lo spruzzatore è dotato di un filo e di un morsetto di messa a terra. Il morsetto deve essere collegato a una messa a terra reale durante la spruzzatura o il lavaggio di materiali a base di olio o infiammabili.



Come messa a terra reale è possibile utilizzare un tubo dell'acqua. Collegare il filo e il morsetto di messa a terra a un tubo dell'acqua di metallo.

Come messa a terra reale è possibile utilizzare anche una presa elettrica correttamente collegata a terra. Utilizzare l'adattatore per presa fornito in dotazione.

Inserire l'adattatore in una presa con messa a terra. Collegare il filo e il morsetto di messa a terra al perno di metallo sull'adattatore. Se il filo di messa a terra non è sufficientemente lungo per raggiungere la presa elettrica con messa a terra, è possibile utilizzare una prolunga a 3 fili con messa a terra tra l'adattatore e la presa.



Tubi flessibili del fluido: Utilizzare solo tubi elettricamente conduttori per il fluido collegati a terra con una lunghezza massima combinata di 91 m (300 piedi) onde garantire la continuità di messa a terra.

Pistola a spruzzo: Collegare a terra tramite collegamento a un tubo del fluido e a una pompa correttamente messi a terra.

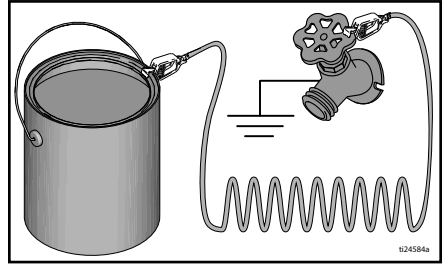
Secchi

Solventi e materiali a base di olio: Seguire le normative e i regolamenti locali. Utilizzare esclusivamente secchi metallici conduttivi posti su una superficie collegata a terra, come ad esempio calcestruzzo.

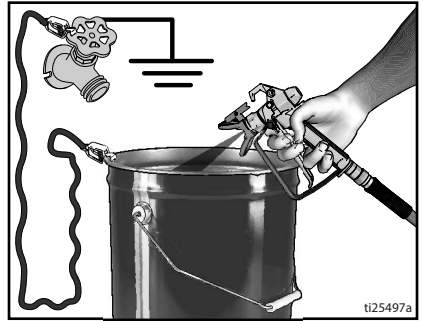
Non appoggiare il secchio su superfici non conduttive, come carta o cartone, in quanto interrompono la continuità di messa a terra.



Collegare sempre a terra un secchio metallico: Collegare un filo di messa a terra al secchio. Bloccare un'estremità al secchio e l'altra a una messa a terra efficace, come un tubo dell'acqua.



Per mantenere la continuità di terra quando si lava o si scarica la pressione dello spruzzatore: Mantenere la parte metallica della pistola a spruzzo saldamente aderente al fianco del secchio in metallo messo a terra, quindi premere il grilletto.

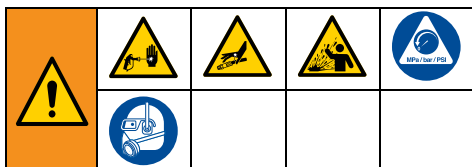


Procedura di scarico della pressione

Procedura di scarico della pressione

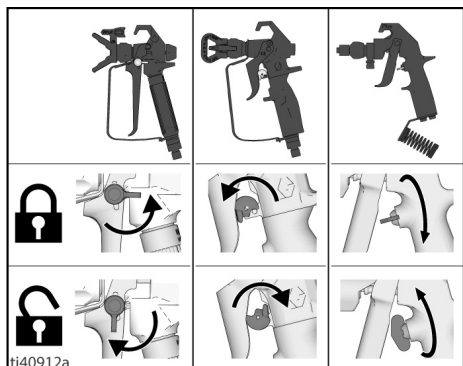


Attenersi alla Procedura di scarico della pressione ogni qualvolta è visibile questo simbolo.

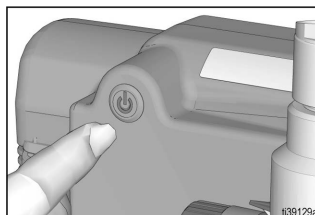


L'apparecchiatura rimane pressurizzata finché la pressione non viene scaricata manualmente. Per evitare gravi lesioni causate dal fluido pressurizzato, come iniezioni nella pelle, dagli spruzzi di fluido e dalle parti mobili, seguire la Procedura di scarico della pressione quando si arresta lo spruzzatore e prima di pulirlo o controllarlo e di eseguire la manutenzione dell'apparecchiatura.

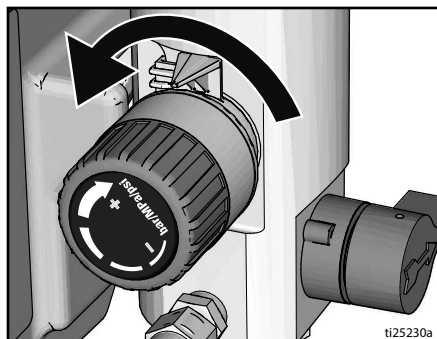
1. Inserire la sicura del grilletto.



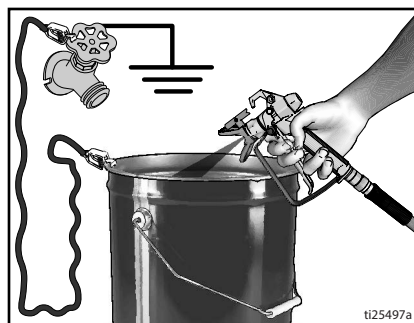
2. Portare l'interruttore ON/OFF in posizione **OFF**. Il pulsante di accensione è illuminato quando è su **ON**. Attendere 7 secondi per la dissipazione dell'energia.



3. Portare il controllo della pressione sull'impostazione più bassa. Disinserire la sicura del grilletto.



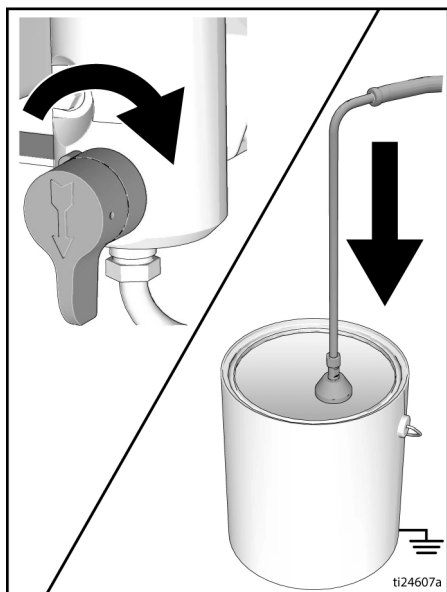
4. Mantenere una parte metallica della pistola fermamente a contatto con il lato di un secchio metallico collegato a terra. Azionare la pistola per scaricare la pressione.



5. Inserire la sicura del grilletto.

Procedura di scarico della pressione

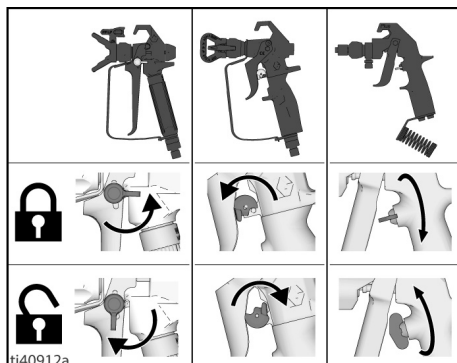
6. Collocare il tubo di drenaggio in un secchio. Ruotare la valvola di adescamento/spruzzatura verso il basso. Lasciare la valvola di ricircolo/spruzzatura in posizione bassa (drenaggio) fino alla successiva operazione di spruzzatura.



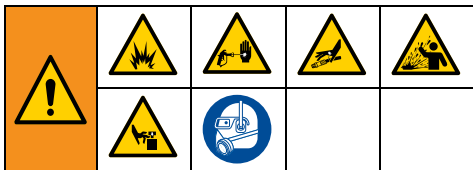
7. Se si sospetta un'ostruzione dell'ugello di spruzzatura o del tubo o che la pressione non sia stata scaricata completamente:
- Allentare **MOLTO LENTAMENTE** il dado di ritenzione della protezione dell'ugello o il raccordo dell'estremità del tubo per scaricare gradualmente la pressione.
 - Allentare completamente il dado o il raccordo.
 - Rimuovere l'ostruzione dall'ugello o dal tubo.

Sicura del grilletto

Inserire sempre la sicura del grilletto quando si arresta lo spruzzatore per evitare che la pistola venga azionata accidentalmente a mano o in caso di caduta o urto della stessa.

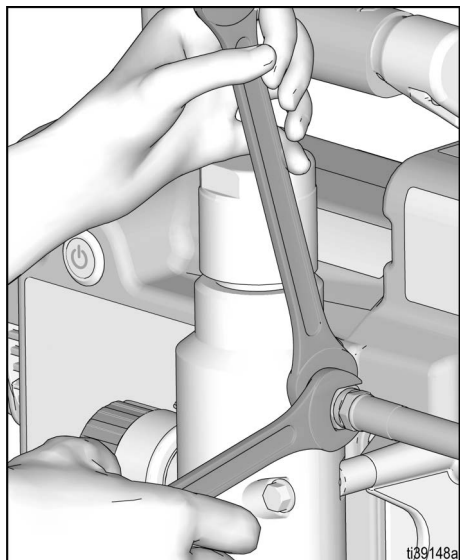


Impostazione

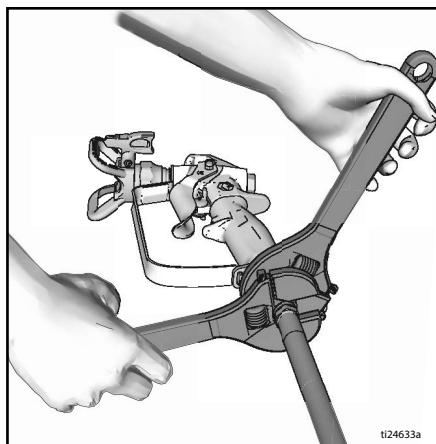


Eseguire la procedura di configurazione quando si disimballa per la prima volta lo spruzzatore o dopo una lunga conservazione. Quando si esegue la configurazione per la prima volta, rimuovere il tappo per la spedizione dall'uscita del fluido.

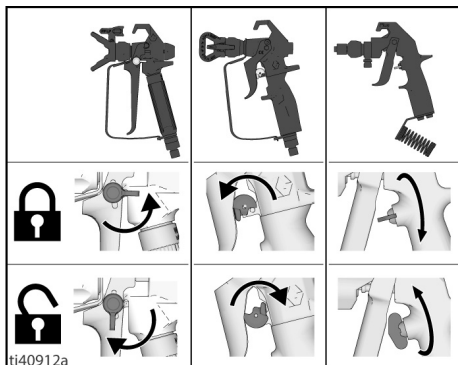
1. Collegare il tubo airless Graco all'uscita del fluido. Utilizzare due chiavi inglesi per serrare fermamente.



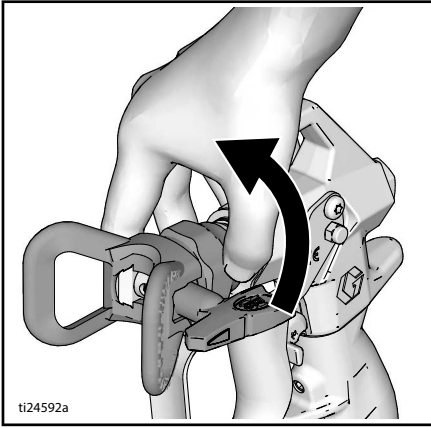
2. Collegare l'altra estremità del tubo alla pistola.



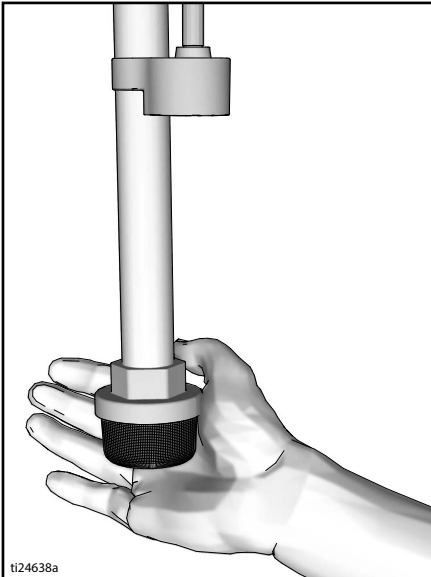
3. Utilizzare chiavi per serrare fermamente.
4. Inserire la sicura del grilletto.



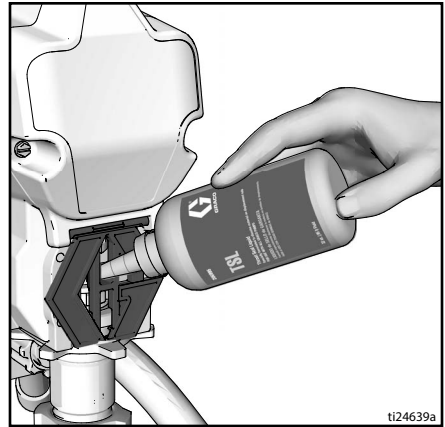
5. Rimuovere la protezione dell'ugello.



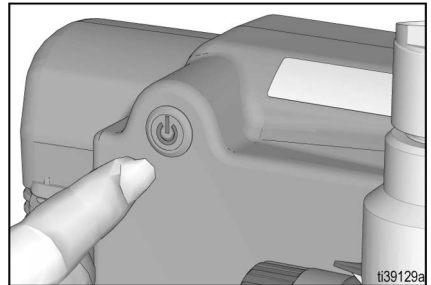
6. Quando si disimballa lo spruzzatore per la prima volta, rimuovere i materiali di imballaggio dal filtro d'ingresso. Dopo una lunga conservazione, controllare che il filtro d'ingresso non presenti ostruzioni e detriti.



7. Riempire il dado premiguarnizioni della ghiera con TSL per prevenire l'usura prematura delle guarnizioni. Eseguire questa operazione quotidianamente o ogni volta che si spruzza.
- Inserire l'ugello del flacone di TSL nell'apertura centrale superiore della griglia sulla parte anteriore dello spruzzatore.
 - Comprimere il flacone per erogare TSL sufficiente a riempire lo spazio tra l'asta della pompa e la tenuta del dado premiguarnizione.

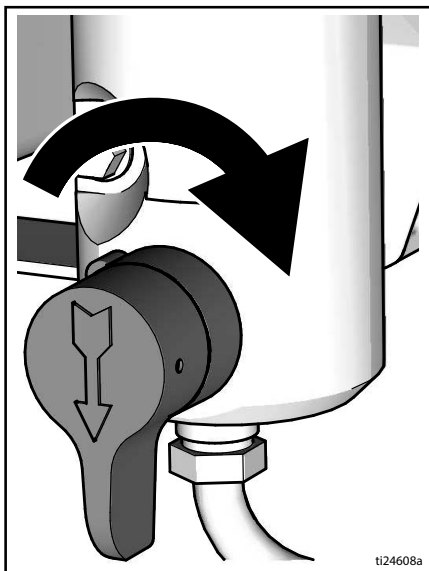


8. Assicurarsi che l'interruttore ON/OFF si trovi in posizione **OFF**. Il pulsante di accensione è illuminato quando è su **ON**.



Impostazione

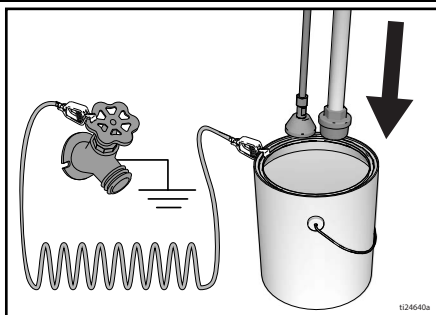
9. Ruotare la valvola di adescamento/spruzzatura verso il basso.



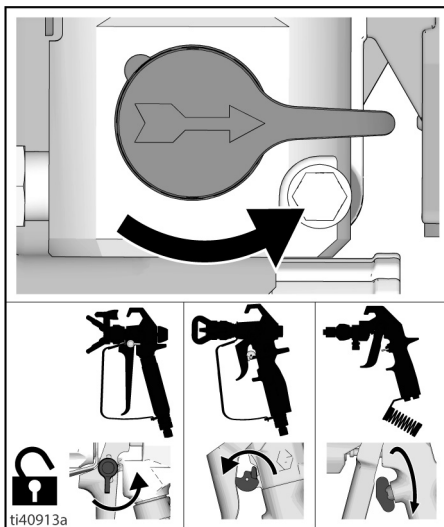
10. Mettere l'aspirazione del fluido con il tubo di drenaggio in un secchio metallico collegato a terra riempito in parte con fluido di lavaggio. Durante la spruzzatura di materiali a base di olio o infiammabili, seguire le **Istruzioni di messa a terra**, pagina 10.

NOTA: Gli spruzzatori nuovi sono venduti con del liquido di conservazione che deve essere risciacquato con acqua ragia prima di utilizzare lo spruzzatore.

Verificare che il fluido di lavaggio sia compatibile con il materiale da spruzzare, vedere **Compatibilità del fluido detergente**, pagina 26. Potrebbe essere necessario eseguire un lavaggio secondario con un fluido compatibile.



11. Portare il controllo della pressione sull'impostazione più bassa.
12. Installare la batteria, vedere **Installazione e rimozione della batteria**, pagina 17.
13. Portare l'interruttore ON/OFF in posizione **ON**.
14. Aumentare la pressione di 1/2 giro per avviare il motore. Permettere al fluido di passare attraverso lo spruzzatore per un minuto.
15. Ruotare la valvola di ricircolo/spruzzatura in posizione orizzontale. Disinserire la sicura del grilletto.



16. Mantenere una parte metallica della pistola fermamente a contatto con il lato di un secchio metallico collegato a terra. Attivare la pistola e lavare finché non è pulito.
17. Portare l'interruttore ON/OFF in posizione **OFF**.
18. Rimuovere la pistola e inserire la sicura del grilletto.
19. Se il fluido di lavaggio iniziale non è compatibile con il materiale da spruzzare, è necessario un secondo lavaggio. Ripetere i passaggi 11-18.
20. Reinstallare la protezione dell'ugello, vedere **Installazione ugello di spruzzatura**, pagina 20.
21. Ora lo spruzzatore è pronto per essere avviato e spruzzare.

Installazione e rimozione della batteria

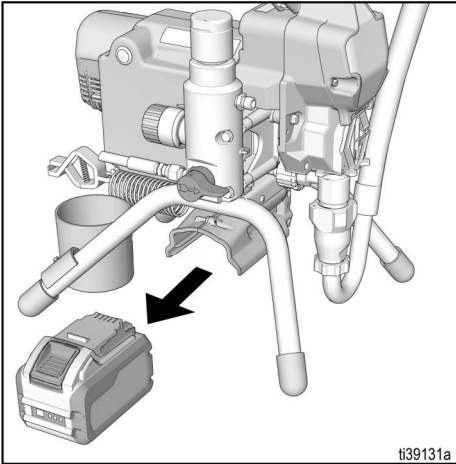
Avviare sempre con una batteria completamente carica. Non schizzare né immergere la batteria o il caricabatterie in acqua. Vedere le informazioni su batteria e caricabatterie forniti con lo spruzzatore.



Sostituire e caricare la batteria soltanto in un'area ben ventilata e lontano da materiali infiammabili o combustibili, inclusi solventi e vernici.

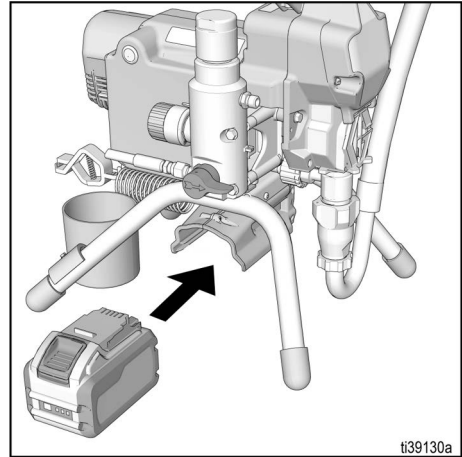
Rimuovere la batteria dallo spruzzatore e reinstallarla come indicato di seguito:

1. Rimuovere la batteria usata, se si trova all'interno.



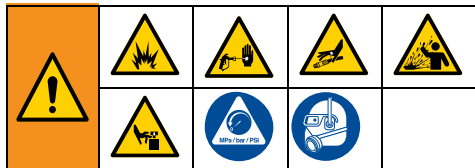
ti39131a

2. Installare la batteria allineando il pacco batteria con le guide poste all'interno dello spruzzatore e farlo scorrere finché non è saldamente in posizione. Verificare che non si sganci.

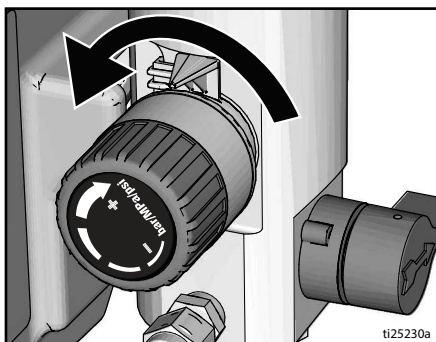


ti39130a

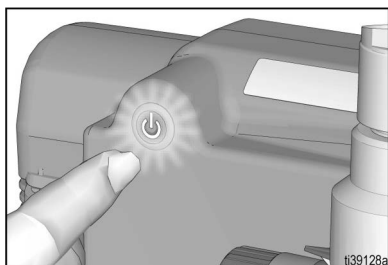
Avvio



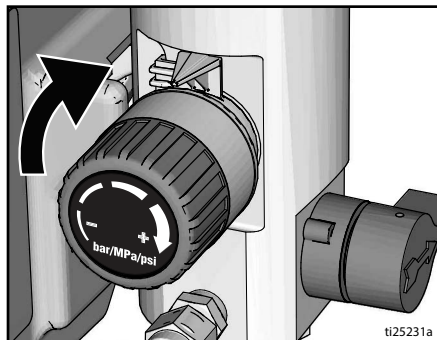
1. Eseguire la **Procedura di scarico della pressione**, pagina 12.
2. Impostare il controllo di pressione sulla pressione più bassa.



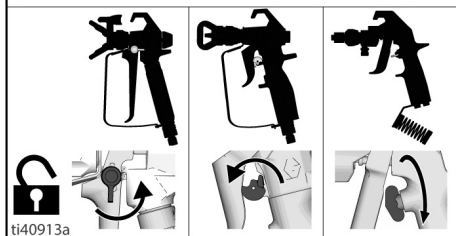
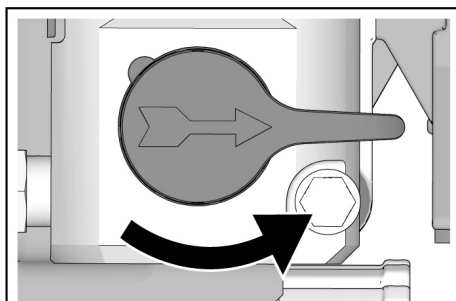
3. Installare la batteria, vedere **Installazione e rimozione della batteria**, pagina 17.
4. Durante la spruzzatura di materiale a base di olio o infiammabili, seguire le **Istruzioni di messa a terra**, pagina 10.
5. Portare l'interruttore ON/OFF in posizione **ON**. Il pulsante di accensione è illuminato quando è su **ON**.



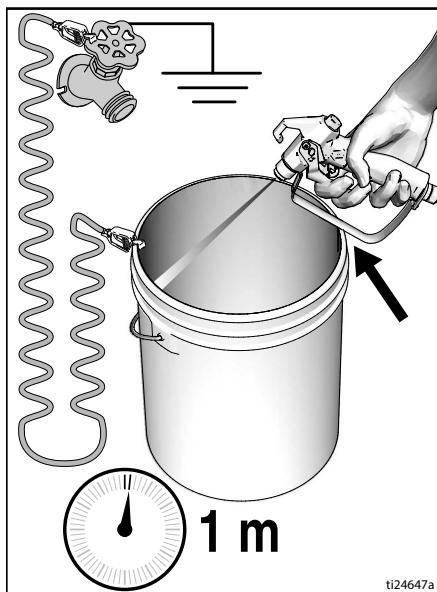
6. Collocare l'aspirazione del fluido nel secchio per la vernice. Collocare il tubo di drenaggio nel secchio per rifiuti.
7. Aumentare la pressione di 1/2 giro per avviare il motore. Permettere alla vernice o ad altro materiale di circolare nello spruzzatore finché non fuoriesce dal tubo di drenaggio.



8. Ruotare la valvola di ricircolo/spruzzatura in posizione orizzontale. Disinserire la sicura del grilletto.



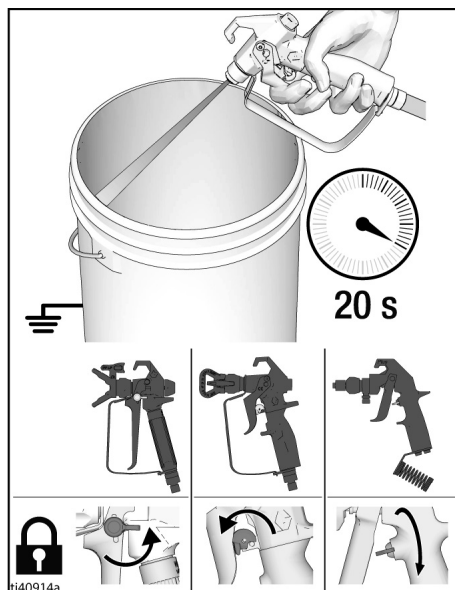
9. Tenere la pistola contro il secchio metallico dei rifiuti collegato a terra. Azionare la pistola per almeno 1 minuto finché non appare la vernice.



10. Spostare la pistola nel secchio della vernice e azionare per 20 secondi. Rilasciare il grilletto e consentire allo spruzzatore di accumulare pressione. Inserire la sicura del grilletto.

				
---	---	---	---	--

Lo spruzzo ad alta pressione potrebbe iniettare tossine nel corpo e causare lesioni gravi. Non interrompere le perdite con la mano o uno straccio.



11. Verificare l'eventuale presenza di perdite nei collegamenti del tubo airless e del tubo flessibile. Se si verifica una perdita, eseguire la **Procedura di scarico della pressione**, pagina 12, quindi serrare tutti i raccordi e ripetere la procedura di **Avvio**. Se non sono presenti perdite, continuare con le istruzioni di **Funzionamento**, pagina 20.

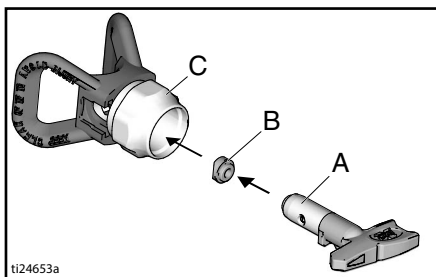
Funzionamento

Installazione ugello di spruzzatura

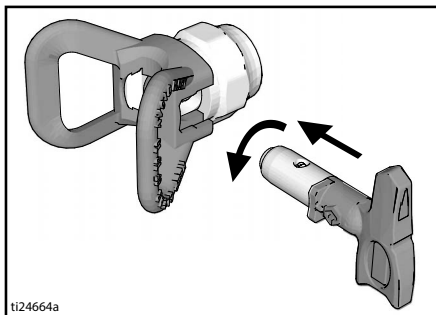


Per evitare gravi lesioni causate da iniezioni nella pelle, non porre la mano davanti all'ugello di spruzzatura durante l'installazione o la rimozione dell'ugello e del porta ugello.

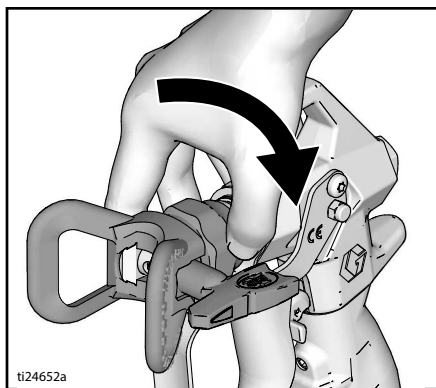
1. Eseguire la **Procedura di scarico della pressione**, pagina 12.
2. Usare l'ugello di spruzzatura (A) per inserire OneSeal™ (B) nella protezione dell'ugello (C).



3. Inserire l'ugello di spruzzatura.



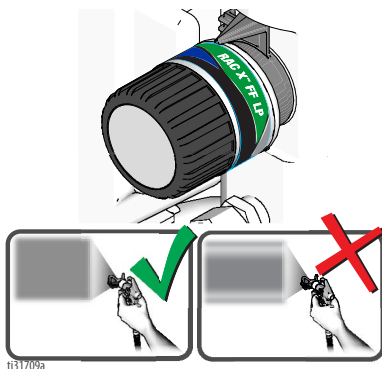
4. Avvitare il gruppo sulla pistola. Serrare.



Spruzzatura

NOTA: Per la spruzzatura di materiale a base di olio o infiammabile, seguire le **Istruzioni di messa a terra**, pagina 10.

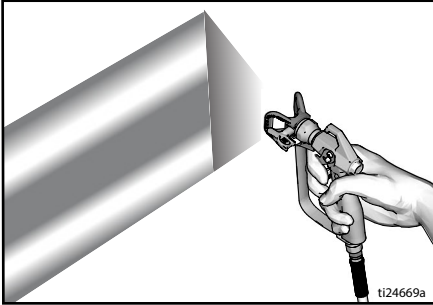
Quando si utilizza un ugello di spruzzatura reversibile per finitura fine a bassa pressione RAC X™ FF LP, è possibile diminuire la pressione di spruzzatura. Spruzzare a una pressione ridotta comporta un minore overspray e riduce l'usura dell'ugello di spruzzatura. Regolare la pressione dello spruzzatore per ridurre al minimo l'overspray.



Ventaglio di spruzzatura atomizzato e distribuito uniformemente

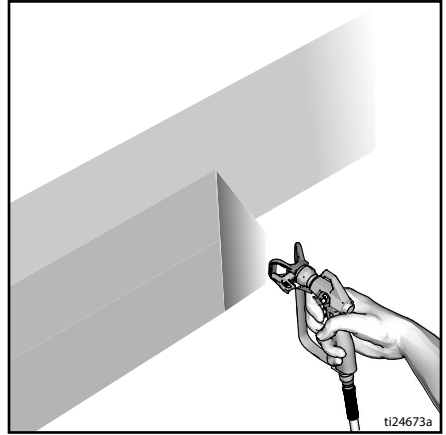
Baffi

1. Eseguire una spruzzatura di prova. Regolare la pressione per eliminare i bordi pesanti.



2. Utilizzare un ugello di dimensioni più piccole se la regolazione della pressione non riesce a eliminare i bordi pesanti.

3. Tenere la pistola perpendicolarmente, a 25-30 cm (10-12") dalla superficie. Spruzzare avanti e indietro; sovrapporre del 50%.



4. Attivare la pistola dopo averla spostata. Rilasciare il grilletto prima di fermarsi. Per ulteriori informazioni sulla spruzzatura, consultare il manuale della pistola separato.

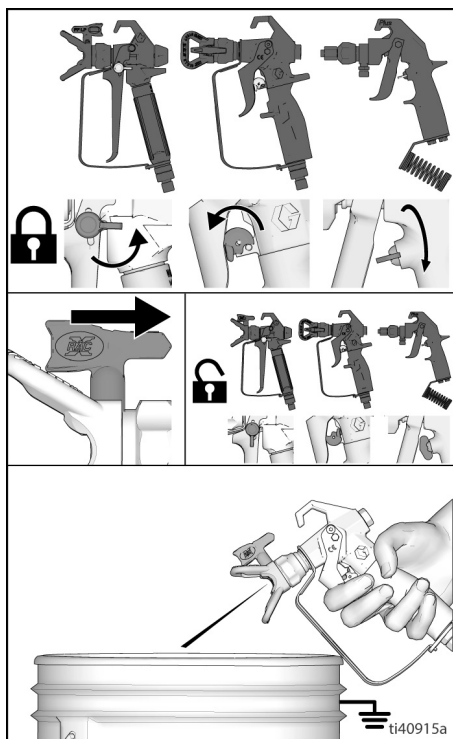
Funzionamento

Pulizia delle ostruzioni dell'ugello

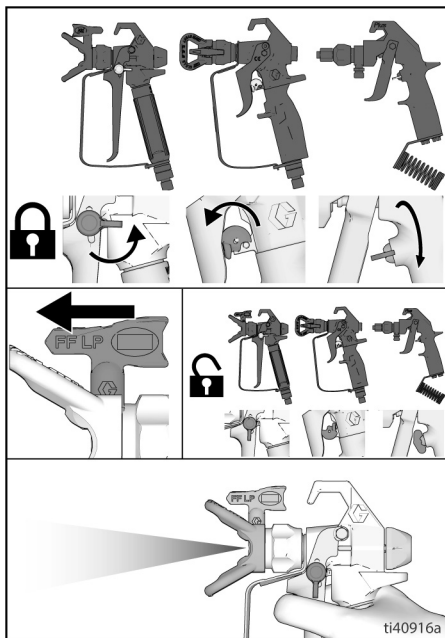


Per evitare lesioni, non puntare mai la pistola sulle mani o su un panno!

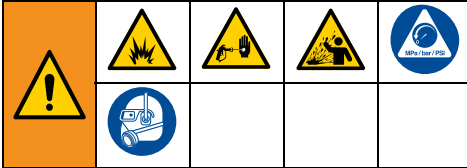
1. Rilasciare il grilletto. Inserire la sicura del grilletto. Ruotare l'ugello di spruzzatura. Disinserire la sicura del grilletto. Attivare la pistola verso una zona di smaltimento per rimuovere le ostruzioni.



2. Inserire la sicura del grilletto. Riportare l'ugello di spruzzatura nella posizione originale. Disinserire la sicura del grilletto e continuare a spruzzare.



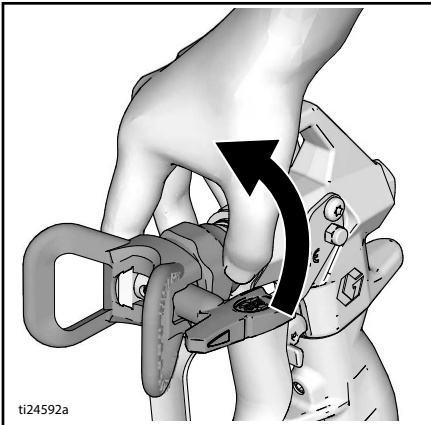
Pulizia



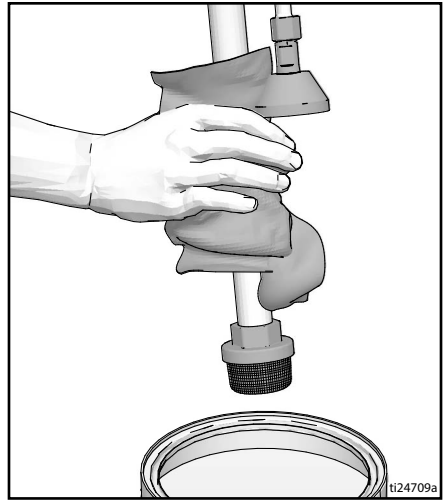
Per evitare gravi lesioni dovute a incendi o esplosioni durante l'utilizzo di materiali a base di olio o infiammabili:

- Non spruzzare solventi attraverso l'ugello. Rimuovere sempre la protezione dell'ugello e l'ugello di spruzzatura prima del lavaggio. Pulire l'ugello di spruzzatura e la relativa protezione in un secchio contenente un solvente compatibile.
- Pulire in un'area ben ventilata. Mantenere una buona ventilazione di aria fresca nell'area.
- Durante il risciacquo con solventi, eseguire sempre la messa a terra dello spruzzatore e del contenitore per rifiuti.

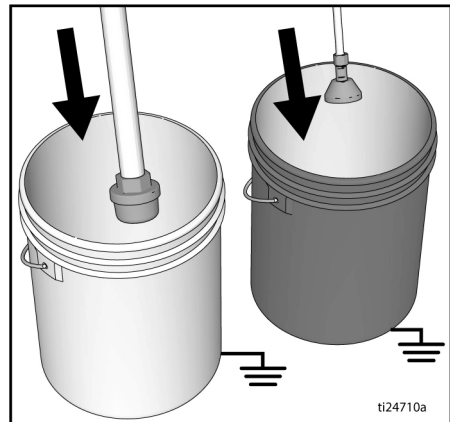
1. Durante la spruzzatura di materiale a base di olio o infiammabili, seguire le **Istruzioni di messa a terra**, pagina 10.
2. Eseguire la **Procedura di scarico della pressione**, pagina 12.
3. Rimuovere la protezione dell'ugello e l'ugello di spruzzatura. Per ulteriori informazioni, consultare il manuale della pistola separato.



4. Rimuovere l'aspirazione del fluido e il tubo di drenaggio dalla vernice, rimuovere la vernice in eccesso all'esterno.



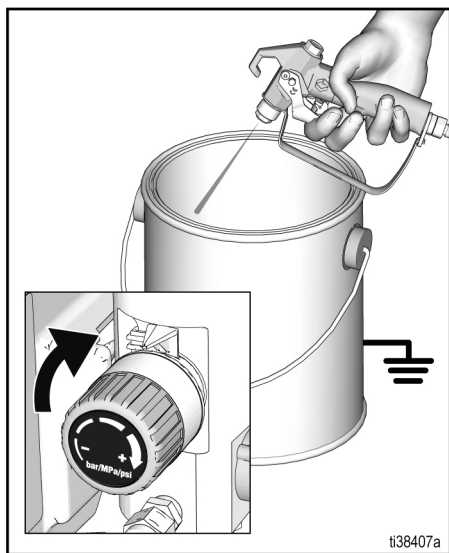
5. Collocare l'aspirazione del fluido nel fluido di lavaggio, vedere **Compatibilità del fluido detergente**, pagina 26. Collocare il tubo di drenaggio nel secchio per rifiuti.



6. Ruotare la valvola di adescamento/spruzzatura in orizzontale, nella posizione di spruzzatura.

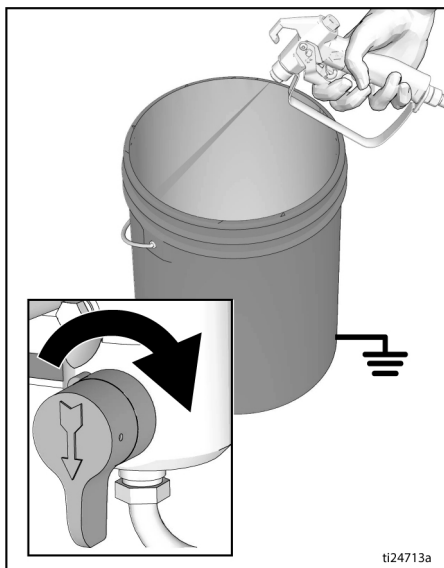
Funzionamento

7. Aumentare la pressione di 1/2 giro per avviare il motore. Tenere la pistola contro il secchio della vernice o per i rifiuti collegato a terra. Disinserire la sicura del grilletto. Attivare la pistola e aumentare la pressione finché la pompa non funziona in maniera uniforme e non compare il fluido di lavaggio.

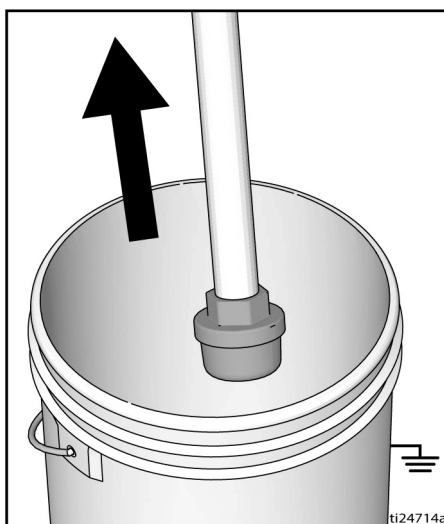


8. Interrompere l'azionamento della pistola. Spostare la pistola verso il secchio per i rifiuti collegato a terra, mantenerla contro il secchio e azionarla per lavare completamente il sistema.

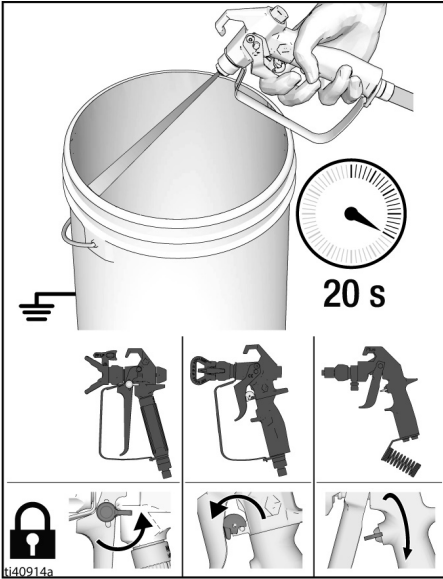
9. Sempre tenendo premuto il grilletto della pistola, ruotare la valvola di ricircolo/spruzzatura verso il basso. Quindi, rilasciare il grilletto della pistola. Lasciar circolare il fluido di lavaggio fino a quando dal tubo di drenaggio non fuoriesce fluido pulito.



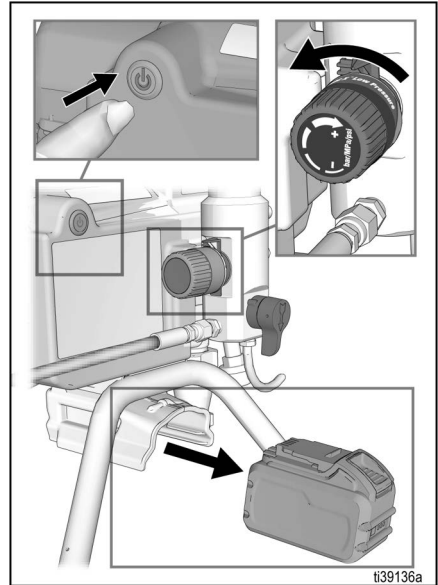
10. Sollevare l'aspirazione del fluido dal fluido di lavaggio.



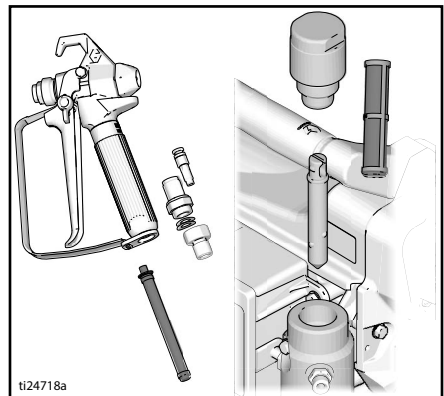
11. Ruotare la valvola di ricircolo/spruzzatura in posizione orizzontale. Azionare la pistola nel secchio di lavaggio o per i rifiuti collegato a terra per 20 secondi per spurgare il fluido dal tubo flessibile.
12. Inserire la sicura del grilletto.



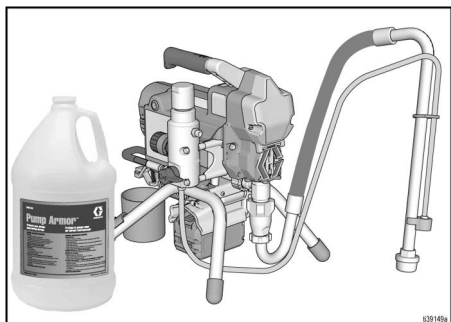
13. Ruotare la manopola di controllo della pressione sull'impostazione di pressione più bassa e l'interruttore ON/OFF in posizione **OFF**. Il pulsante di accensione è illuminato quando è su **ON**. Rimuovere la batteria.



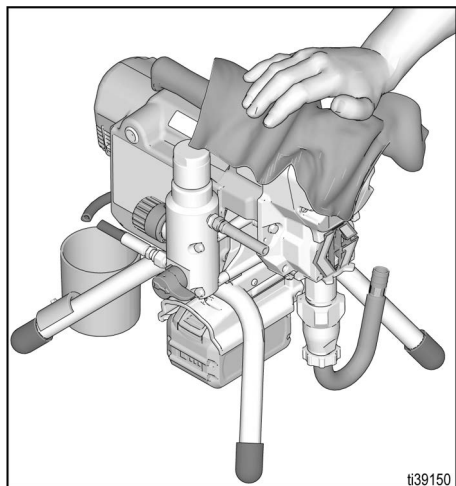
14. Eseguire la **Procedura di scarico della pressione**, pagina 12.
15. Rimuovere i filtri dalla pistola e dallo spruzzatore, se installati. Pulire e ispezionare. Installare i filtri. Consultare il manuale della pistola separato.



16. Se si lava con acqua, lavare di nuovo con acqua ragia o Pump Armor™ lasciare un rivestimento protettivo per evitare il congelamento o la corrosione.



17. Pulire lo spruzzatore, il tubo flessibile e la pistola con un panno intinto di acqua o di acqua ragia.



Compatibilità del fluido detergente

- Quando si spruzzano materiali **a base acquosa**, sciacquare completamente il sistema con acqua.
- Quando si spruzzano materiali **a base di olio o infiammabili**, lavare a fondo il sistema con acqua ragia o solvente di lavaggio compatibile. Durante il lavaggio con solventi, seguire sempre le **Istruzioni di messa a terra**, pagina 10.
- Quando si spruzzano **materiali a base acquosa dopo aver spruzzato materiali a base di olio o infiammabili**, lavare prima a fondo il sistema con acqua. Accertarsi che l'acqua che esce dal tubo di drenaggio sia pulita e priva di solventi **prima** di iniziare a spruzzare il materiale a base acquosa.
- Quando si spruzzano materiali **a base d'olio o infiammabili dopo aver spruzzato materiali a base acquosa**, lavare a fondo il sistema prima con acqua ragia o solvente di lavaggio compatibile. Il solvente che esce dal tubo di drenaggio non deve contenere acqua. Durante il lavaggio con solventi, seguire sempre le **Istruzioni di messa a terra**, pagina 10.
- Per evitare spruzzi di fluido di ritorno sulla pelle o negli occhi, puntare sempre la pistola verso la parete interna del secchio.

Manutenzione

La manutenzione di routine è importante per garantire il corretto funzionamento dello spruzzatore. La manutenzione comprende l'esecuzione di attività di routine che mantengono lo spruzzatore in funzione e impediscono problemi in futuro.



Attività	Intervallo
Ispezionare/pulire il filtro dello spruzzatore, il filtro di ingresso del fluido e il filtro della pistola.	Quotidianamente oppure ogni volta che si spruzza
Ispezionare gli sfiati dello schermo del motore per verificare che non vi siano ostruzioni.	Quotidianamente oppure ogni volta che si spruzza
Riempire di TSL aggiungendolo attraverso il punto di riempimento di TSL.	Quotidianamente oppure ogni volta che si spruzza
<p>Verificare lo stallo dello spruzzatore.</p> <p>Con la pistola dello spruzzatore NON attivata, il motore dello spruzzatore dovrebbe entrare in stallo e non riattivarsi finché la pistola non è nuovamente attivata.</p> <p>Se lo spruzzatore si attiva nuovamente quando la pistola NON è azionata, ispezionare la pompa per verificare che non vi siano perdite interne/esterne e verificare la presenza di perdite sulla valvola di adescamento/spruzzatura.</p>	Ogni 3785 litri (1000 galloni)
<p>Regolazione delle guarnizioni della ghiera</p> <p>Se le guarnizioni della pompa iniziano a perdere dopo un uso prolungato, serrare il dado premiguarnizione fino ad arrestare o ridurre la perdita. Ciò consente un funzionamento con circa 380 litri (100 galloni) prima di ricomprimere le guarnizioni. È possibile serrare il dado premiguarnizione senza rimuovere l'O-ring.</p>	Secondo necessità in base all'uso

Risoluzione dei problemi

Flusso meccanico/del fluido



1. Prima della verifica o della riparazione, eseguire la **Procedura di scarico della pressione**, pagina 12.
2. Verificare tutti i problemi e le cause possibili prima di smontare l'unità.

Problema	Che cosa controllare Se l'esito del controllo è OK, passare al controllo successivo	Operazione da eseguire Se la verifica non è positiva, fare riferimento a questa colonna
La pressione in uscita della pompa è bassa	Ugello di spruzzatura usurato.	Attenersi alla Procedura di scarico della pressione , pagina 12, quindi sostituire l'ugello. Fare riferimento al manuale separato della pistola o dell'ugello.
	Ugello di spruzzatura ostruito.	Rilasciare la pressione. Verificare e pulire l'ugello di spruzzatura.
	Alimentazione di vernice.	Riempire e riadesicare la pompa.
	Filtro di aspirazione ostruito.	Rimuovere e pulire, quindi reinstallare.
	La sfera della valvola di aspirazione e la sfera del pistone non sono posizionate correttamente.	Rimuovere la valvola di aspirazione e pulire. Verificare le sfere e le sedi per eventuali danneggiamenti; sostituire se necessario. Fare riferimento al manuale della pompa. Filtrare la vernice prima dell'utilizzo per rimuovere particelle che possono ostruire la pompa.
	Il filtro del fluido o dell'ugello è ostruito o sporco.	Pulire il filtro.
	Perdita sulla valvola di ricircolo/spruzzatura.	Attenersi alla Procedura di scarico della pressione , pagina 12, quindi riparare la valvola di ricircolo/spruzzatura.
	Verificare che la pompa non continui a funzionare quando viene rilasciato il grilletto della pistola (nessuna perdita dalla valvola di ricircolo/spruzzatura).	Eseguire la manutenzione della pompa. Fare riferimento al manuale della pompa.
	Perdite intorno al dado premiguarnizioni della ghiera che potrebbero essere sintomo di usura o danni alle guarnizioni.	Sostituire le guarnizioni. Fare riferimento al manuale della pompa. Controllare inoltre la sede della valvola del pistone per verificare l'eventuale presenza di vernice essiccata o tacche e sostituire se necessario. Serrare il dado premiguarnizioni/ la coppa di umidificazione.
La carica della batteria è insufficiente.	Ricaricare la batteria.	

Risoluzione dei problemi

Problema	Che cosa controllare Se l'esito del controllo è OK, passare al controllo successivo	Operazione da eseguire Se la verifica non è positiva, fare riferimento a questa colonna
La pressione in uscita della pompa è bassa	Asta della pompa danneggiata.	Riparare la pompa. Fare riferimento al manuale della pompa.
	Pressione di stallo bassa.	Ruotare completamente la manopola della pressione in senso orario. Assicurarsi che la manopola di controllo della pressione sia installata in modo tale da consentire la rotazione completa in senso orario. Se il problema persiste, sostituire il controllo della pressione.
	Le guarnizioni del pistone sono usurate o danneggiate.	Sostituire le guarnizioni. Fare riferimento al manuale della pompa.
	L'O-ring nella pompa è usurato o danneggiato.	Sostituire l'anello di tenuta. Fare riferimento al manuale della pompa.
	La sfera della valvola di aspirazione è piena di materiale.	Pulire la valvola di aspirazione. Fare riferimento al manuale della pompa.
	Estesa perdita di pressione nel tubo flessibile con materiali pesanti.	Ridurre la lunghezza totale del tubo flessibile.
Il motore gira ma la pompa non funziona	Gruppo asta di collegamento danneggiato. Fare riferimento al manuale della pompa.	Sostituire il gruppo asta di collegamento. Fare riferimento al manuale della pompa.
	Ingranaggi o alloggiamento trasmissione danneggiati.	Controllare che il gruppo alloggiamento trasmissione e gli ingranaggi non presentino danni e sostituirli se necessario.
Eccessiva perdita di vernice nel dado premiguarnizioni della ghiera	Il dado premiguarnizioni della ghiera è allentato.	Rimuovere il distanziatore del dado premiguarnizione della ghiera. Serrare il dado premiguarnizione del pistone in misura appena sufficiente ad arrestare la perdita.
	Le guarnizioni della ghiera sono usurate o danneggiate.	Sostituire le guarnizioni. Fare riferimento al manuale della pompa.
	L'asta del pistone è usurata o danneggiata.	Sostituire la biella. Fare riferimento al manuale della pompa.
Il fluido fuoriesce dalla pistola	Aria nella pompa o nel tubo flessibile.	Controllare e serrare tutte le connessioni del fluido. Far funzionare la pompa quanto più lentamente possibile durante l'adescamento.
	L'ugello di spruzzatura è parzialmente ostruito.	Pulire l'ugello. Vedere Pulizia delle ostruzioni dell'ugello , pagina 22.
	L'alimentazione del fluido è bassa o vuota.	Rabboccare il fluido. Adescare la pompa. Fare riferimento al manuale della pompa. Verificare spesso l'alimentazione del fluido per impedire il funzionamento della pompa a secco.

Risoluzione dei problemi

Problema	Che cosa controllare Se l'esito del controllo è OK, passare al controllo successivo	Operazione da eseguire Se la verifica non è positiva, fare riferimento a questa colonna
È difficile adescare la pompa	Aria nella pompa o nel tubo flessibile.	Controllare e serrare tutte le connessioni del fluido. Far funzionare la pompa quanto più lentamente possibile durante l'adescamento.
	La valvola di aspirazione perde.	Pulire la valvola di aspirazione. Assicurarsi che la sede della sfera non presenti tacche o segni di usura e che la sfera sia ben posizionata. Rimontare la valvola.
	Le guarnizioni della pompa sono usurate.	Sostituire i premiguarnizioni della pompa. Fare riferimento al manuale della pompa.
	La vernice è troppo densa.	Diluire la vernice in base alle indicazioni del fornitore.
Lo spruzzatore funziona per 5 - 10 minuti, poi si ferma	Dado premiguarnizione della pompa troppo serrato. Quando la ghiera premistoppa della pompa è troppo serrata, le guarnizioni sull'asta della pompa limitano l'attività di quest'ultima e sovraccaricano il motore.	Allentare la ghiera premistoppa della pompa. Controllare l'eventuale presenza di perdite intorno al pistone. Se necessario, sostituire le guarnizioni della pompa. Fare riferimento al manuale della pompa.
	La carica della batteria è insufficiente.	Ricaricare la batteria.
Lo spruzzatore non emette alcun segnale acustico quando il controllo pressione è attivo (ON) e l'interruttore ON/OFF è su ON (illuminato)	La spia dell'interruttore ON/OFF lampeggia due volte quando il controllo pressione è attivo. Indica tensione non corretta.	Sostituire la batteria con una batteria carica. La batteria ha raggiunto la fine della vita utile. Sostituire la batteria.
	La spia dell'interruttore ON/OFF lampeggia tre volte quando il controllo pressione è attivo (ON). Indica una temperatura eccessiva o insufficiente della batteria.	Lasciare raffreddare o riscaldare la batteria alla temperatura ambiente.
	La spia dell'interruttore ON/OFF lampeggia quattro volte quando il controllo pressione è attivo (ON). Indica una condizione di blocco del rotore.	Sostituire il gruppo della pompa e/o del motore.
	La spia dell'interruttore ON/OFF lampeggia cinque volte quando il controllo pressione è attivo (ON). Indica una temperatura eccessiva del motore.	Lasciare raffreddare il motore alla temperatura ambiente.
	L'interruttore ON/OFF non si illumina quando viene premuto.	Indica che la batteria non è installata, ha una carica insufficiente o è danneggiata.
L'interruttore ON/OFF è sempre illuminato (non si spegne).	La scheda di controllo è danneggiata.	Sostituire la scheda elettronica.
	L'interruttore di alimentazione è danneggiato.	Sostituire l'interruttore di alimentazione.
	La scheda di controllo è danneggiata.	Sostituire la scheda elettronica.

Elettrica

Sintomo: lo spruzzatore non funziona, smette di funzionare o non si spegne.

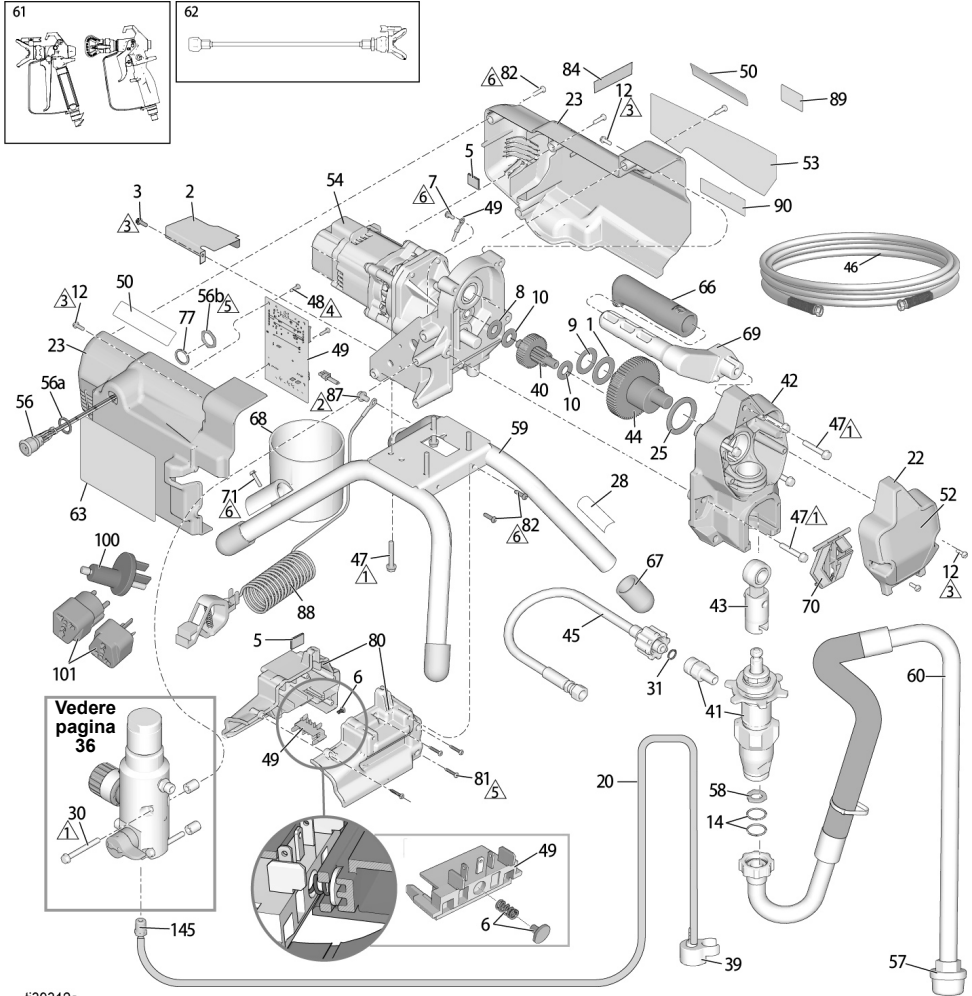


1. Eseguire la **Procedura di scarico della pressione**, pagina 12.
2. Installare la batteria completamente carica, vedere **Installazione e rimozione della batteria**, pagina 17.
3. Portare l'interruttore ON/OFF su **OFF**, attendere 30 secondi e riportarlo su **ON** (in questo modo è possibile riportare lo spruzzatore nella modalità normale).
4. Ruotare la manopola di controllo della pressione in senso orario di 1/2 giro.

Problema	Che cosa controllare	Come controllare
Lo spruzzatore non funziona.	Controllare la carica della batteria.	Premere l'indicatore del livello di carica sulla batteria. Caricare la batteria o installare una nuova batteria, se necessario.
	Verificare le connessioni del controllo della pressione.	Verificare che il connettore sia pulito e saldamente collegato.
	Verificare il controllo della pressione.	Collegare un controllo della pressione sicuramente funzionante. Se il motore funziona, sostituire il controllo della pressione.
	Verificare i contatti del motore.	Verificare che i morsetti siano puliti e saldamente collegati.
Una volta raggiunta o superata la pressione massima, lo spruzzatore non si spegnerà.	Verificare il controllo della pressione.	Collegare il controllo della pressione. Se lo spruzzatore funziona ancora, sostituire la scheda di controllo. Se lo spruzzatore si arresta, sostituire il controllo della pressione.
Problemi elettrici di base	I contatti del motore devono essere bloccati saldamente e accoppiati correttamente	Sostituire i morsetti allentati; crimpare i contatti. Accertarsi che il morsetto sia saldamente collegato. Pulire i morsetti della scheda di circuito. Ricollegare adeguatamente i contatti.

Parti

Parti degli spruzzatori su supporto 390 ed ES 500 Stencil



ti39312a

Rif.	Coppia	Rif.	Coppia	Rif.	Coppia	Rif.	Coppia
1	15,8-18,1 N•m (140-160 in-lb)	3	2,6-3,1 N•m (23-27 in-lb)	5	1,13-2,26 N•m (10-20 in-lb)	7	4,5-5,6 N•m (40-50 in-lb)
2	9-10,2 N•m (80-90 in-lb)	4	0,9-1,13 N•m (8-10 in-lb)	6	2,8-4 N•m (25-35 in-lb)		

Spruzzatori su supporto 390 ed ES 500 Stencil

Elenco dei ricambi

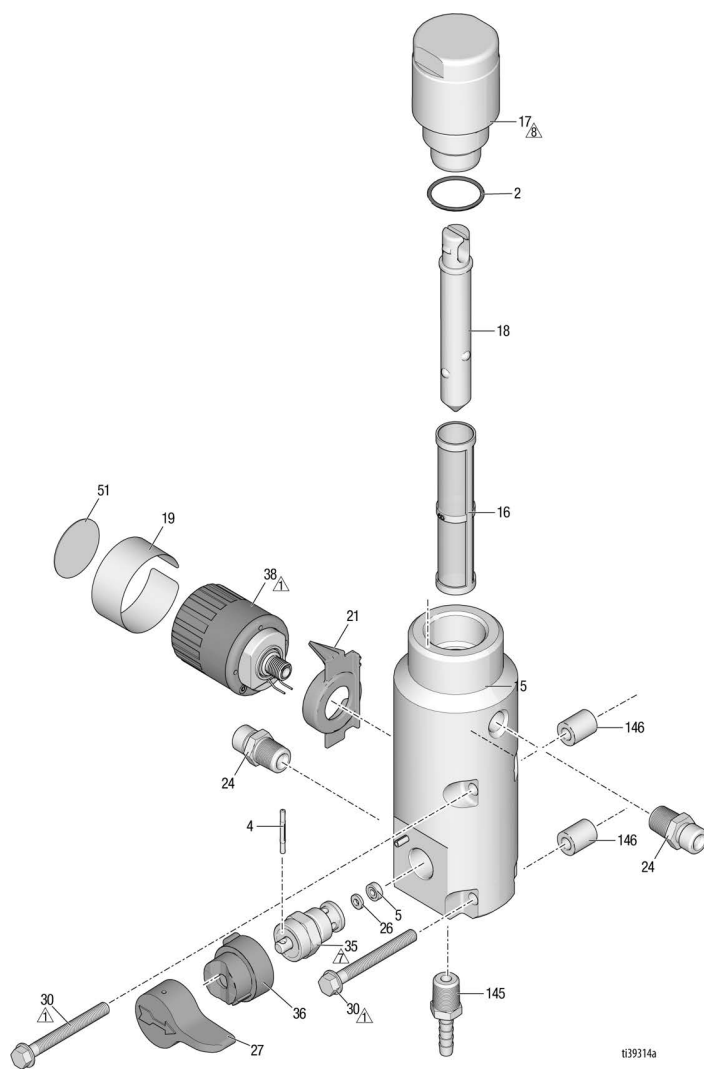
Rif.	Codice	Descrizione	Qtà	Rif.	Codice	Descrizione	Qtà
1	107434	CUSCINETTO, reggispinta	1	59	20A271	TELAIO, montaggio su supporto	1
2	25U231	STAFFA, coperchio	1	60	246386	TUBO FLESSIBILE, set di aspirazione <i>include 14, 37, 91</i>	1
3	117501	VITE, lavorata, testa esagonale	1	61	Vedere pagina 38	PISTOLA, a spruzzo	1
5	20A450	GUARNIZIONE	2	62	20A925	KIT, prolunga, pistola, punta, (Modelli: 25U513, 25U514)	1
6	20A052	PULSANTE A MOLLA, gruppo	1	63▲	Vedere pagina 38	ETICHETTA, avvertenza	1
7	115498	VITE, lavorata, esagonale/ scanalata, testa con rondella	1	66	116139	PRESA, impugnatura	1
8	116073	RONDELLA di spinta	1	67	15G857	TAPPO, asta	4
9	116074	RONDELLA di spinta	1	68	287903	COPPA, aspirazione/drenaggio	1
10	116079	CUSCINETTO, reggispinta	2	69	287072	IMPUGNATURA <i>include 47, 66</i>	1
12	117501	VITE, lavorata, testa con rondella esagonale scanalata	4	70	17C483	COPERCHIO, asta pompa	1
14	117559	O-RING	2	71	127914	VITE, autoperforante, testa esagonale con rondella	1
20	249051	KIT, flessibile, drenaggio <i>include 39, 145</i>	1	77	100422	RONDELLA, blocco	1
22	17C539	COPERCHIO, anteriore	1	80	19D606	VANO BATTERIA	1
23*		SCHERMO, motore, <i>include 87, 12, 48, 84, 89, 90</i>	1	81	17R614	DISPOSITIVI DI FISSAGGIO, vano batteria	4
	25U300	Modelli: 25T804, 25T863, 25T943, 25T882, 25U513, 25U514		82	115477	DISPOSITIVO DI FISSAGGIO	6
	826283	Modelli: 826280		84	17P924	ETICHETTA, A +	1
25	180131	CUSCINETTO, reggispinta	1	88	237686	FILO, di terra	1
28		ETICHETTA, identificazione	1	87	112798	DISPOSITIVO DI FISSAGGIO	1
30	17C735	VITE, testa esagonale	2	89	16D576	ETICHETTA, USA	1
31	16H137	GUARNIZIONE, O-RING	1	90	20A335	ETICHETTA, marchio, DEWALT	1
34▲	Vedere pagina 38	SCHEDA, avvertenze di carattere medico (non in figura)	1	99		BATTERIA (non in figura)	2
39	244035	DEFLETTORE, a barbe	1	20A162	60 V, 6ah, USA/CA (Modelli 25T804, 826280, 25U513)		
40	249194	INGRANAGGIO, riduttore	1	20A163	54 V, 6ah, EMEA/UK (Modelli 25T863, 25T943, 25U14)		
41		POMPA, volumetrica	1	20A164	54 V, 6ah, ANZ (Modello 25T882)		
	17C487	Nord America		20A756	60 V, 9ah, USA/CA (Modelli 25T804, 826280, 25U513)		
	17C488	Asia/Australia e Nuova Zelanda/Giappone		20A757	54 V, 9ah, EMEA/UK (Modelli 25T863, 25T943, 25U14)		
	17C489	Europa		20A758	54 V, 9ah, ANZ (Modello 25T882)		
42	24W817	ALLOGGIAMENTO, trasmissione <i>include 47</i>	1	100	25U295	ADATTATORE, terra, presa	1
43	24W640	ASTA, collegamento	1	101		ADATTATORE, spina, con messa a terra	1
44	24X020	INGRANAGGIO, albero a manovella <i>include 25</i>	1	16H592	CEE 7/7 (Modelli: 25T863, 25T943, 25U514)		
45	24W830	KIT, tubo flessibile, accoppiato <i>include 31</i> (Modelli 25T804, 826280, 25T863, 25T943, 25T882)	1	16H835	AS3112/ANZ (Modello: 25T882)		
	20A939	KIT, tubo flessibile, accoppiato, <i>include 31</i> (Modelli 25U513, 25U514),	1	16H593	BS-1363/UK (Modello: 25T943)		
46	Vedere pagina 38	TUBO FLESSIBILE, accoppiato, 6,35 mm (1/4") x 7,62 o 15,24 m (25 o 50 ft)	1	110		CARICABATTERIA, rapido, DEWALT (non in figura)	1
47	117493	VITE, lavorata, testa con rondella esagonale	9	20A165	60 V, USA/CA (Modelli 25T804, 826280, 25U513)		
48	119236	VITE, a macchina, torx	2	20A166	54 V, EMEA/UK (Modelli 25T863, 25T943, 25U514)		
49	20A555	KIT, scheda di controllo, 390 cordless, <i>include 7, 48</i>	1	20A167	54 V, ANZ (Modello 25T882)		
50	Vedere pagina 38	ETICHETTA, in alto	2	145	M70809	RACCORDO, zigrinato, tubo flessibile	1
52	Vedere pagina 38	ETICHETTA, anteriore	1	206994		FLUIDO, TSL, 236,58 ml (8 oz) (non in figura)	1
53	Vedere pagina 38	ETICHETTA, laterale	1	124507		ADATTATORE, alimentazione UK, modello 25T943 (non in figura)	1
54	20A554	KIT, motore, modulo, <i>include 1, 8, 9, 10, 25</i>	1	▲ Le etichette, le targhette e le schede di sicurezza di ricambio sono disponibili gratuitamente.			
56	19D605	INTERRUTTORE, alimentazione	1	* Ordinare l'etichetta del marchio n. 53 e l'etichetta di avvertenza n. 63 separatamente.			
56a		O-RING	1				
56b		DADO	1				
57	246385	FILTRO, 7/8-14 unif	1				
58	115099	RONDELLA	1				

Elenco dei ricambi degli spruzzatori 390 Hi-Boy

Rif.	Codice	Descrizione	Qtà	Rif.	Codice	Descrizione	Qtà
1	107434	CUSCINETTO, reggispinta	1	55	15K092	TUBO, drenaggio	1
2	25T886	STAFFA, coperchio	1	56	19D605	INTERRUTTORE, alimentazione	1
3	117501	VITE, lavorata, testa esagonale	1	56a		O-RING	1
4	16V903	CONDOTTO, corrugato	1	56b		DADO	1
5	20A450	GUARNIZIONE	2	57	235004	FILTRO, 3/4-16 unf	1
6	20A052	PULSANTE A MOLLA, gruppo	1	58	115099	RONDELLA	1
7	115498	VITE, lavorata, esagonale/scanalata, testa con rondella	1	59	17C485	TELAIO, montaggio su supporto	1
8	116073	RONDELLA di spinta	1	60	25C786	KIT, aspirazione ingresso	1
9	116074	RONDELLA di spinta	1			<i>include 14, 58, 85, 101, 60a, 57</i>	
10	116079	CUSCINETTO, reggispinta	2	60a	17C949	TUBO, aspirazione, ingresso	1
12	117501	VITE, lavorata, testa con rondella esagonale scanalata	4	61	Vedere pagina 38	PISTOLA, a spruzzo	1
14	103413	O-RING	1	62	195400	CLIP, molla	1
22	17C539	COPERCHIO, anteriore	1	63▲	Vedere pagina 38	ETICHETTA, avvertenza	1
23	25U300	KIT, schermo, motore, <i>include 87, 12, 48, 52, 53, 84, 89, 90</i>	1	67	109032	VITE	4
25	180131	CUSCINETTO, reggispinta	1	69	287489	IMPUGNATURA, gruppo, Hi-Cart	1
28		ETICHETTA, identificazione	1	70	17C483	COPERCHIO, asta pompa	1
30	17C735	VITE, lavorata, esagonale	2	77	100422	RONDELLA, blocco	1
31	16H137	O-RING	2	80	19D606	VANO BATTERIA	1
34▲	Vedere pagina 38	SCHEDA, avvertenze di carattere medico (non in figura)	1	81	17R614	DISPOSITIVI DI FISSAGGIO, vano batteria	4
39	244035	DEFLETTORE, a barbe	1	82	115477	VITE, a macchina, torx	6
40	249194	INGRANAGGIO, riduttore	1	84	17P924	ETICHETTA, A +	1
41		POMPA, volumetrica	1	85	15B652	RONDELLA	1
	17C487	Nord America		87	112798	DISPOSITIVO DI FISSAGGIO	1
	17C488	Asia/Australia e Nuova Zelanda/Giappone		88	237686	FILO, di terra	1
	17C489	Europa		89	16D576	ETICHETTA, USA, con globale	1
42	24W817	ALLOGGIAMENTO, trasmissione <i>include 47</i>	1	90	20A335	ETICHETTA, marchio, DEWALT	1
43	24W640	ASTA, collegamento	1	99	20A162	BATTERIA 60 V, USA/CA (non in figura)	2
44	24X020	INGRANAGGIO, albero a manovella <i>include 25</i>	1	100	25U295	ADATTATORE, terra, presa	1
45	24W830	KIT, flessibile, accoppiato <i>include 31</i>	1	101	15E813	DADO	1
46	Vedere pagina 38	TUBO FLESSIBILE, accoppiato, 6,35 mm (1/4") x 7,62 o 15,24 m (25 o 50 ft)	1	102	20A386	STAFFA, batteria	1
47	117493	VITE, lavorata, testa con rondella esagonale	9	103	128795	VITE, a macchina, torx	3
48	119236	VITE, a macchina, torx	2	104	17C990	GANCIO, secchio	1
49	20A555	KIT, scheda, controllo, 390 cordless, <i>include 7, 48</i>	1	105	111040	CONTRODADO	2
50	20A330	ETICHETTA, in alto	2	106	119451	RUOTA	2
52	Vedere pagina 38	ETICHETTA, anteriore	1	107	119452	CAPPUCCIO, mozzo	2
53	Vedere pagina 38	ETICHETTA, laterale	1	109	102040	CONTRODADO	3
54	20A554	KIT, motore, modulo, 390 cordless, <i>include 1, 8, 9, 10, 25</i>	1	110	20A165	CARICABATTERIA, rapido, DEWALT, 60 V, USA/CA (non in figura)	1
				145	M70809	RACCORDO, zigrinato, tubo flessibile	1
					206994	FLUIDO, TSL, 236,58 ml (8 oz) (non in figura)	1

▲ Le etichette, le targhette e le schede di sicurezza di ricambio sono disponibili gratuitamente.

Scatola di controllo e filtro



t39314a

Rif.	Coppia	Rif.	Coppia	Rif.	Coppia	Rif.	Coppia
	15,8-18,1 N•m (140-160 in-lb)		14,7-16,9 N•m (130-140 in-lb)		5,4-8,1 N•m (48-72 in-lb)		

Elenco dei ricambi di controllo e filtro

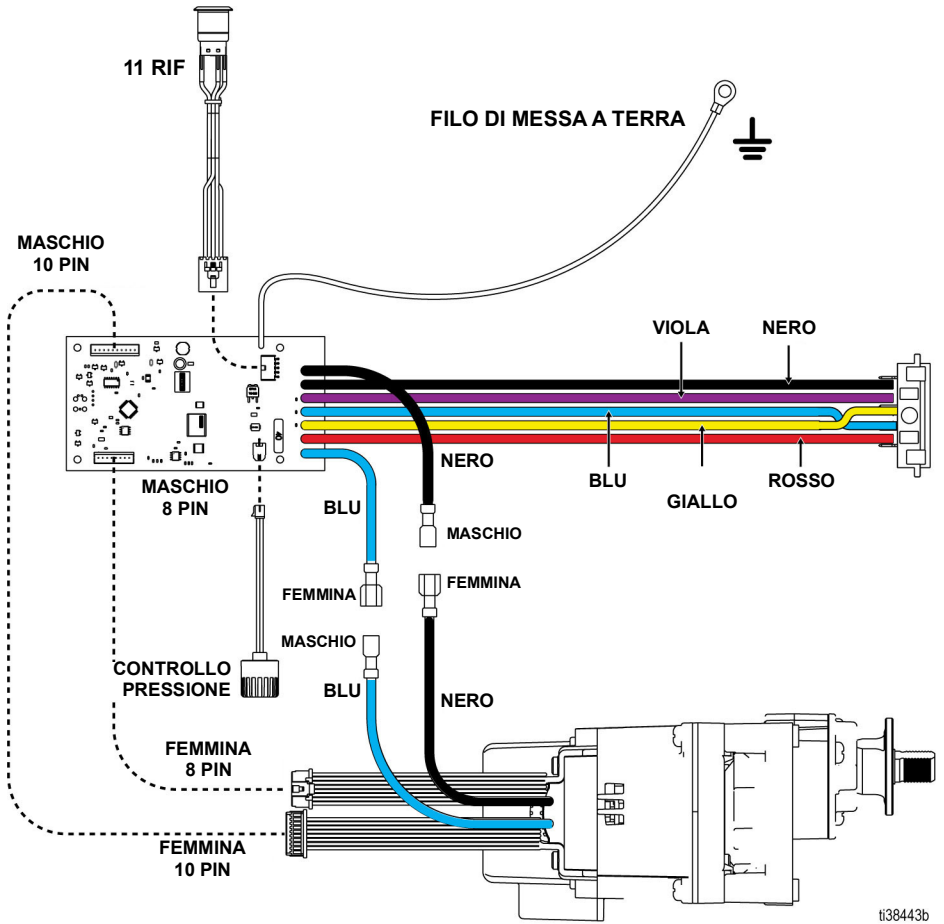
Rif.	Codice	Descrizione	Qtà	Rif.	Codice	Descrizione	Qtà
2	117828	GUARNIZIONE, O-ring	1	24	162453	NIPPLO, (1/4 npsm x 1/4 npt)	2
4	111600	PIN, scanalato	1			(Modelli 25T804, 826280, 25T863, 25T943, 25T882)	
5	277364	GUARNIZIONE, sede, valvola	1		196181	NIPPLO, (1/4 npsm x 1/4 npt)	2
15		COLLETTORE, fluido	1			(Modelli 25U513, 25U514)	
	17C590	Spruzzatore (Modelli: 25T804, 25T805, 826280, 25U513)		26	15E022	SEDE, valvola	1
	17C591	Spruzzatore (Modelli: 25T863, 25T882, 25T943, 25U514)	1	27	187625	IMPUGNATURA, valvola, drenaggio	1
16		FILTRO, fluido (collettore alto)	1	30	17C735	VITE, lavorata, HWH	2
	246425	30 mesh (grigio)		35	239914	VALVOLA, drenaggio, <i>include 5, 26</i>	1
	246384	60 mesh, originale (nero)		36	224807	BASE, valvola	1
	246382	100 mesh (blu)		38	20A556	KIT, controllo, pressione, cordless <i>include 19, 20, 51</i>	1
	246383	200 mesh (rosso)		51	20A474	ETICHETTA, controllo	1
17		TAPPO, collettore	1	145	M70809	RACCORDO, a barbe	1
	287902	KIT, tappo, collettore alto, <i>include 18</i>		146	17D294	DISTANZIATORE, collettore	2
18	15B071	INSERTO, filtro, alto	1		115523	MANOMETRO, pressione, fluido	1
19	20A475	ETICHETTA, PC	1			(su alcuni modelli) <i>Non in figura</i>	
21	17C725	INDICATORE, pressione di controllo	1		119783	RACCORDO, a T, girevole (sui modelli con manometro)	1

Pistola, tubo flessibile ed etichette

Pistola, tubo flessibile ed etichette

Modello spruzzatore (Serie)	Rif. 46 Tubo flessibile, 1/4 in. x 50 ft	Rif. 61 Pistola, a spruzzo	Rif. 50 Etichetta, in alto	Rif. 52 Etichetta, anteriore	Rif. 53 Etichetta, Lato	Rif. 34 Scheda medica ▲	Rif. 63 Etichetta, pericolo ▲
25T804 & 25T805 &	240794	20A479	20A330	20A328	20A329	222385 #	20A030 #
25T863 \$ 25T943 \$	240794	288438	20A428	20A333	20A334	222385 \$	20A480 \$
25T882 @	240794	17Y043	20A330	20A328	20A329	17A134 %	20A481 %
826280 &	826079	826282	20A330	20A331	20A332	222385 #	20A030 #
25U513 &	249080	248157 / 20A925	20A330	19D342	19D343	222385 #	20A030 #
25U514 \$	249080	248157 / 20A925	20A330	19D342	19D343	222385 #	20A480 \$
# – Inglese, spagnolo, francese				@ – ANZ			
% – Inglese, cinese, coreano				\$ – Europa			
& – Nord America				* – AP			
▲Le etichette, le targhette e le schede di sicurezza sono disponibili gratuitamente.							

Diagramma di cablaggio




Specifiche tecniche

Specifiche tecniche

390 PC / ES 500 Stencil Cordless		
	US	Metrico
Spruzzatore		
Pressione massima di esercizio del fluido		
390 PC / ES 500 Stencil Cordless	3300 psi	228 bar, 22,8 MPa
Erogazione massima		
390 PC / ES 500 Stencil Cordless	0,47 gpm	1,8 lpm
Dimensioni massime dell'ugello		
390 PC / ES 500 Stencil Cordless	0,021	0,021
Uscita del fluido	1/4" npsm	1/4" npsm
Dimensioni		
Altezza		
Supporto	18,5"	47 cm
Hi-Boy	28,25" (con la maniglia abbassata) 38,25" (con la maniglia alzata)	71,8 cm (con la maniglia abbassata) 97,2 cm (con la maniglia alzata)
Lunghezza		
Supporto	16"	40,6 cm
Hi-Boy	23,25"	59,1 cm
Larghezza		
Supporto	14"	35,6 cm
Hi-Boy	20,5"	52,1 cm
Peso		
Supporto (con batteria)	31 lb (33 lb)	14 kg (15 kg)
Hi-Boy (con batteria)	58 lb (60 lb)	26 kg (27 kg)
Rumorosità** (dBa) a 0,48 MPa (4,8 bar, 70 psi)		
Pressione sonora	90 dBa	
Potenza sonora	100 dBa	
Materiali della struttura		
Materiali a contatto con il fluido per tutti i modelli	acciaio al carbonio zincato e nichelato, nylon, acciaio inossidabile, PTFE, acetale, cuoio, UHMWPE, alluminio, carburo di tungsteno, polietilene, fluoroelastomero, uretano	
Note		
<i>* La pressione di avviamento e lo spostamento per ciclo variano sulla base delle condizioni di aspirazione, della testa di scarico, della pressione dell'aria e del tipo di fluido.</i>		
<i>** Pressione sonora misurata a 1 metro (3 piedi) dall'apparecchiatura. Potenza sonora misurata in base allo standard ISO-3744.</i>		
Tutti i marchi commerciali o registrati indicati nel presente documento sono di proprietà dei rispettivi proprietari.		

Proposizione California 65

RESIDENTI IN CALIFORNIA

 **AVVERTENZA:** rischio di cancro e problemi riproduttivi –
www.P65warnings.ca.gov.

Garanzia standard Graco

Garanzia standard Graco

Graco garantisce che tutte le apparecchiature cui si fa riferimento nel presente documento, prodotte da Graco e recanti il suo marchio, sono esenti da difetti nei materiali e nella manodopera alla data di vendita all'acquirente originale. Fatta eccezione per le eventuali garanzie a carattere speciale, esteso o limitato applicate da Graco, Graco provvederà a riparare o sostituire qualsiasi parte delle sue apparecchiature di cui abbia accertato la condizione difettosa per un periodo di dodici mesi a decorrere dalla data di vendita. La presente garanzia si applica solo alle apparecchiature che vengono installate, utilizzate e di cui viene eseguita la manutenzione secondo le raccomandazioni scritte di Graco .

La presente garanzia non copre i casi di usura comuni, né alcun malfunzionamento, danno o usura causati da installazione scorretta, applicazione impropria, abrasione, corrosione, manutenzione inadeguata o impropria, negligenza, incidenti, manomissione o sostituzione di componenti con prodotti non originali Graco, e pertanto Graco declina ogni responsabilità rispetto alle citate cause di danno. Graco non potrà essere ritenuta responsabile neppure per eventuali malfunzionamenti, danni o usura causati dall'incompatibilità delle apparecchiature Graco con strutture, accessori, apparecchiature o materiali non forniti da Graco o da progettazioni, produzioni, installazioni, funzionamenti o manutenzioni errate di strutture, accessori, apparecchiature o materiali non forniti da Graco.

La presente garanzia è condizionata alla resa prepagata dell'apparecchiatura che si dichiara essere difettosa a un distributore Graco autorizzato affinché ne verifichi il difetto dichiarato. Se il difetto dichiarato viene verificato, Graco riparerà o sostituirà senza alcun addebito tutti i componenti difettosi. L'apparecchiatura sarà restituita all'acquirente originale con trasporto prepagato. Se l'ispezione non rileva difetti nei materiali o nella lavorazione, le riparazioni saranno effettuate a un costo ragionevole che include il costo delle parti di ricambio, la manodopera e il trasporto.

QUESTA GARANZIA È ESCLUSIVA E SOSTITUISCE TUTTE LE ALTRE GARANZIE, ESPLICITE O IMPLICITE INCLUSE, MA SOLO A TITOLO ESEMPLIFICATIVO, EVENTUALI GARANZIE DI COMMERCIALITÀ O IDONEITÀ PER SCOPI PARTICOLARI.

L'unico obbligo di Graco e il solo rimedio a disposizione dell'acquirente per eventuali violazioni della garanzia sono quelli indicati in precedenza. L'acquirente accetta che nessun altro rimedio (ivi compresi, a titolo esemplificativo ma non esaustivo, danni accidentali o consequenziali derivanti dalla perdita di profitto, mancate vendite, lesioni alle persone o danni alle proprietà o qualsiasi altra perdita accidentale o consequenziale) sia messo a sua disposizione. Qualsiasi azione legale per violazione della garanzia dovrà essere intrapresa entro due (2) anni dalla data di vendita.

GRACO NON RILASCIA ALCUNA GARANZIA E NON RICONOSCE ALCUNA GARANZIA IMPLICITA DI COMMERCIALITÀ E ADATTABILITÀ A SCOPI PARTICOLARI RELATIVAMENTE AD ACCESSORI, ATTREZZATURE, MATERIALI O COMPONENTI VENDUTI MA NON PRODOTTI DA GRACO. Tali articoli venduti, ma non prodotti, da Graco (come motori elettrici, interruttori, tubi flessibili, ecc.) sono coperti dalla garanzia, se esiste, dei rispettivi fabbricanti. Graco fornirà all'acquirente un'assistenza ragionevole in caso di reclami per violazione di queste garanzie.

Graco non è in alcun caso responsabile di danni indiretti, accidentali, speciali o consequenziali alla fornitura da parte di Graco dell'apparecchiatura di seguito riportata o per la fornitura, il funzionamento o l'utilizzo di qualsiasi altro prodotto o altro articolo venduto, a causa di violazione del contratto, violazione della garanzia, per negligenza di Graco o altro.

Informazioni Graco

Per le informazioni aggiornate sui prodotti Graco, visitare il sito www.graco.com.

Per informazioni sui brevetti, visitare www.graco.com/patents.

PER INVIARE UN ORDINE, contattare il distributore GRACO o chiamare il numero 1-800-690-2894 per individuare il distributore più vicino.

Tutte le informazioni e le illustrazioni contenute nel presente documento sono basate sui dati più aggiornati disponibili al momento della pubblicazione. Graco si riserva il diritto di apportare modifiche in qualunque momento senza preavviso.

Traduzione delle istruzioni originali. This manual contains Italian. MM 3A8179

Sede generale Graco: Minneapolis

Uffici internazionali: Belgio, Cina, Giappone, Corea

GRACO INC. AND SUBSIDIARIES • P.O. BOX 1441 • MINNEAPOLIS MN 55440-1441 • USA

Copyright 2021, Graco, Inc.

Tutti gli stabilimenti di produzione Graco hanno ottenuto la certificazione ISO 9001.

www.graco.com

Revisione C, dicembre 2021